



大型铰链

FREEZER HINGES

2019产品目录

L.大型铰链分类

CCM-HARDWARE.COM



L1 落差型 P581~P586



L2 平面型 P587~P592



L3 提升型 P593~P594

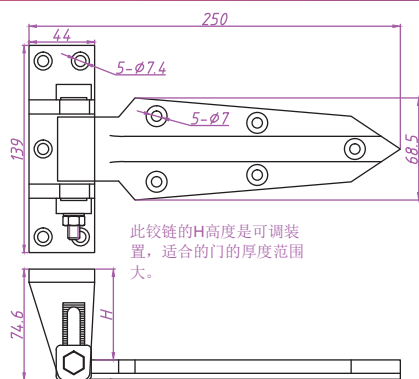
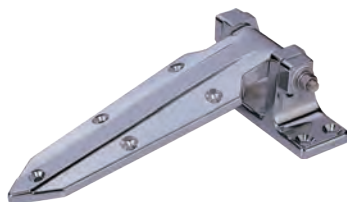
索引粘贴

落差大型铰链

门和门框非同一水平

Freezer hinges

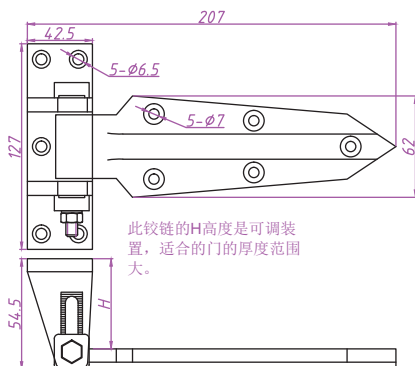
落差

型号 PS-201 数据来源于[®]宏

符合工业标准 批量采购, 优惠重重 免费技术支持

规格 *standard 标准的配件

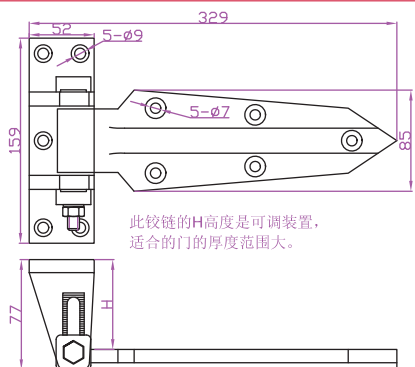
- 使用材质: 不锈钢/铜锌合金+不锈钢/锌合金
- 表面处理: 本色/镀铬
- 产品重量: 914/966g
- 适用场合: 库门厢门
- 备注:

型号 PS-201-B 数据来源于[®]宏

符合工业标准 批量采购, 优惠重重 免费技术支持

规格 *standard 标准的配件

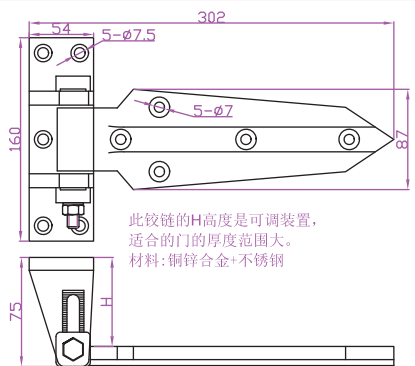
- 使用材质: 锌合金
- 表面处理: 镀铬
- 产品重量: 679g
- 适用场合: 库门厢门
- 备注:

型号 PS-201-C 数据来源于[®]宏

符合工业标准 批量采购, 优惠重重 免费技术支持

规格 *standard 标准的配件

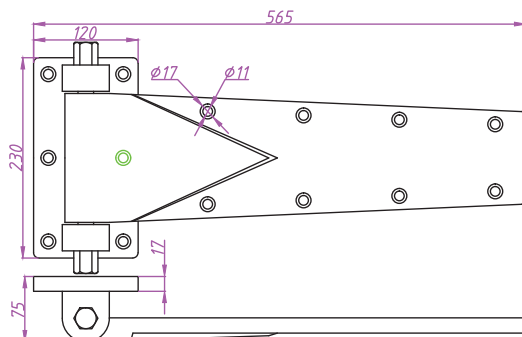
- 使用材质: 锌合金
- 表面处理: 镀铬
- 产品重量: 1206g
- 适用场合: 库门厢门
- 备注:

型号 PS-201-D 数据来源于[®]宏

符合工业标准 批量采购, 优惠重重 免费技术支持

规格 *standard 标准的配件

- 使用材质: 铜锌合金+不锈钢
- 表面处理: 本色
- 产品重量: 1485g
- 适用场合: 库门厢门
- 备注:

型号 PS-230 数据来源于[®]宏

符合工业标准 批量采购, 优惠重重 免费技术支持

规格 *standard 标准的配件

- 使用材质: 铸钢
- 表面处理: 没处理
- 产品重量: 12000g
- 适用场合: 库门厢门
- 备注:

提供一切可行解决方案

*除非有特别注明, 否则该目录的测量单位默认为毫米(mm).

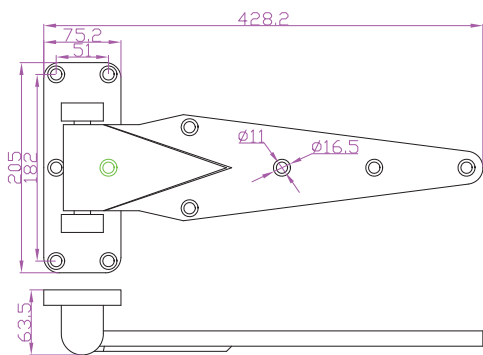
落差大型铰链

门和门框非同一水平

Freezer hinges

落差

大型铰链
落差型
平面型
提升型

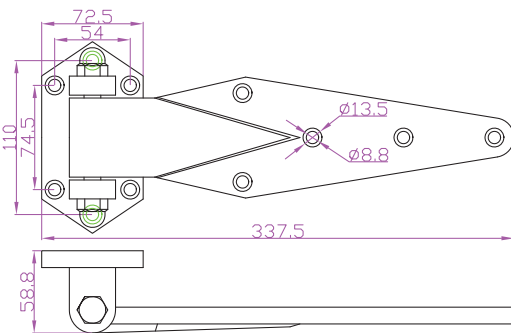


规格 *standard 标准的配件

- 使用材质：铸钢
- 表面处理：镀铬
- 产品重量：4400g
- 适用场合：库门厢门
- 备注：

型号 PS-231 数据来源于©宏

符合工业标准 批量采购，优惠重重 免费技术支持

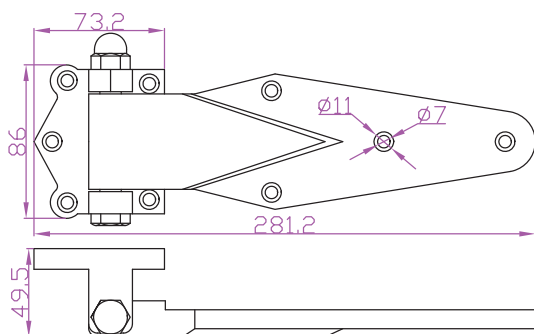


规格 *standard 标准的配件

- 使用材质：铸钢
- 表面处理：镀铬
- 产品重量：2300g
- 适用场合：库门厢门
- 备注：

型号 PS-232 数据来源于©宏

符合工业标准 批量采购，优惠重重 免费技术支持

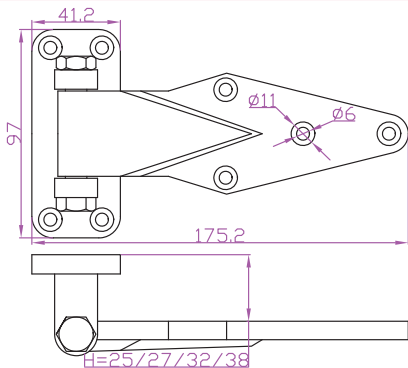


规格 *standard 标准的配件

- 使用材质：不锈钢/铸钢
- 表面处理：本色/镀铬
- 产品重量：1447g
- 适用场合：库门厢门
- 备注：

型号 PS-233 数据来源于©宏

符合工业标准 批量采购，优惠重重 免费技术支持

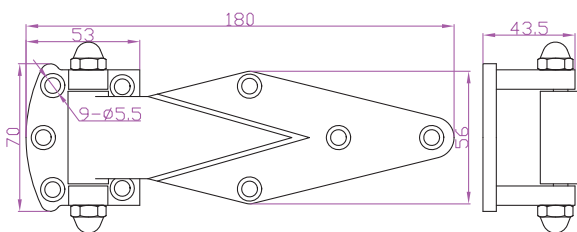


规格 *standard 标准的配件

- 使用材质：304不锈钢/铸钢
- 表面处理：本色/镀铬
- 产品重量：715/718g
- 适用场合：库门厢门
- 备注：H=32/38/25/27/40/32/27

型号 PS-234 数据来源于©宏

符合工业标准 批量采购，优惠重重 免费技术支持



规格 *standard 标准的配件

- 使用材质：锌合金
- 表面处理：镀铬
- 产品重量：314g
- 适用场合：库门厢门
- 备注：

型号 PS-204 数据来源于©宏

符合工业标准 批量采购，优惠重重 免费技术支持

提供一切可行解决方案

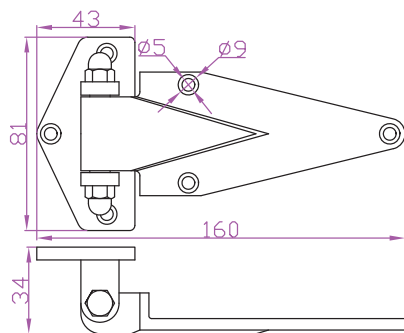
*除非有特别注明，否则该目录的测量单位默认为毫米(mm).

落差大型铰链

门和门框非同一水平

Freezer hinges

落差

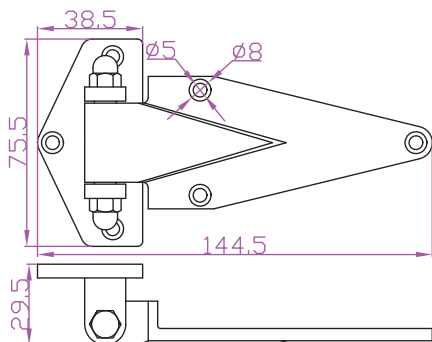


型号 PS-235 数据来源于[®]宏

符合工业标准 批量采购, 优惠重重 免费技术支持

规格 *standard 标准的配件

- 使用材质: 不锈钢/铸钢
- 表面处理: 本色/镀铬
- 产品重量: 358/390g
- 适用场合: 库门厢门
- 备注:

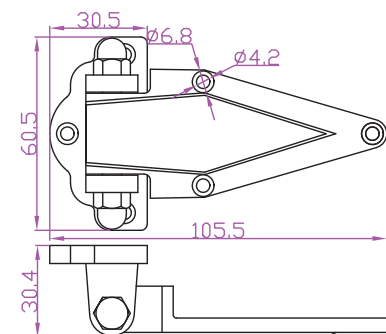


型号 PS-236 数据来源于[®]宏

符合工业标准 批量采购, 优惠重重 免费技术支持

规格 *standard 标准的配件

- 使用材质: 冲压铁/铸钢
- 表面处理: 镀铬
- 产品重量: 229g
- 适用场合: 库门厢门
- 备注:

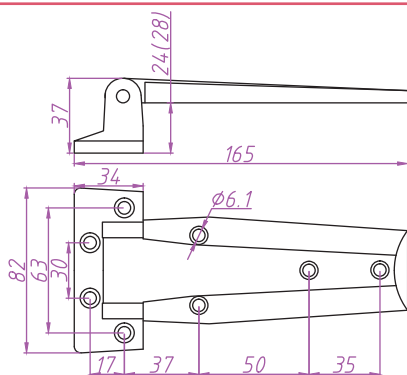


型号 PS-237 数据来源于[®]宏

符合工业标准 批量采购, 优惠重重 免费技术支持

规格 *standard 标准的配件

- 使用材质: 锌合金
- 表面处理: 镀铬
- 产品重量: 95g
- 适用场合: 库门厢门
- 备注:

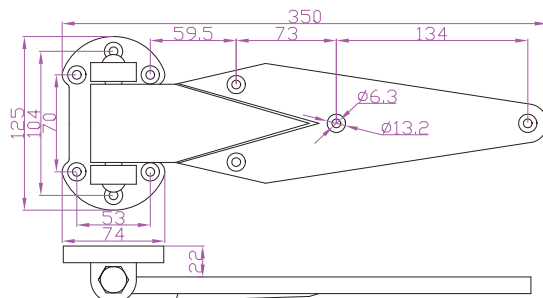


型号 PS-253 数据来源于[®]宏

符合工业标准 批量采购, 优惠重重 免费技术支持

规格 *standard 标准的配件

- 使用材质: 锌合金
- 表面处理: 镀铬
- 产品重量: 287g
- 适用场合: 库门厢门
- 备注:



型号 PS-250 数据来源于[®]宏

符合工业标准 批量采购, 优惠重重 免费技术支持

规格 *standard 标准的配件

- 使用材质: 铁
- 表面处理: 镀铬
- 产品重量: 1715g
- 适用场合: 库门厢门
- 备注:

落差大型铰链

门和门框非同一水平

Freezer hinges

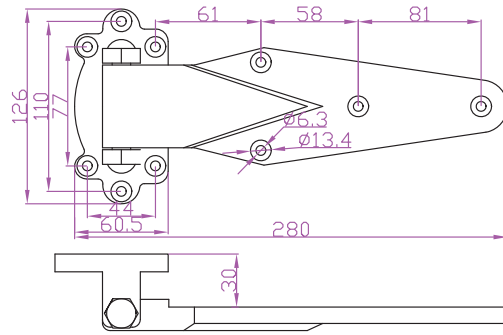
落差

大型铰链

落差型

平面型

提升型

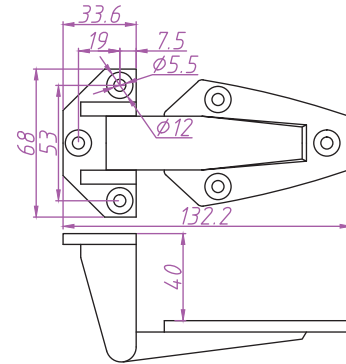


型号 PS-239 数据来源于®宏

符合工业标准 批量采购, 优惠重重 免费技术支持

规格 *standard 标准的配件

- 使用材质: 铁
- 表面处理: 镀铬
- 产品重量: 1352g
- 适用场合: 库门厢门
- 备注:

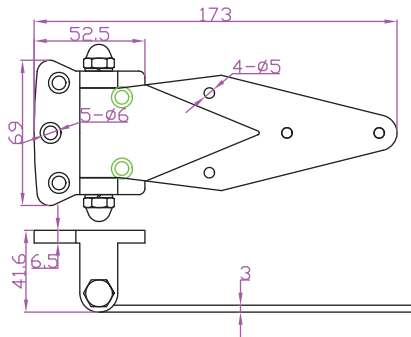


型号 PS-226 数据来源于®宏

符合工业标准 批量采购, 优惠重重 免费技术支持

规格 *standard 标准的配件

- 使用材质: 304不锈钢
- 表面处理: 本色
- 产品重量: /
- 适用场合: 库门厢门
- 备注:

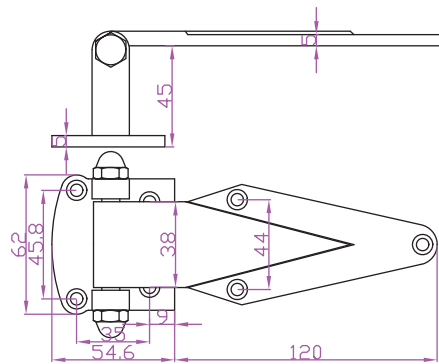


型号 PS-207-B 数据来源于®宏

符合工业标准 批量采购, 优惠重重 免费技术支持

规格 *standard 标准的配件

- 使用材质: 不锈钢
- 表面处理: 本色
- 产品重量: /
- 适用场合: 库门厢门
- 备注:

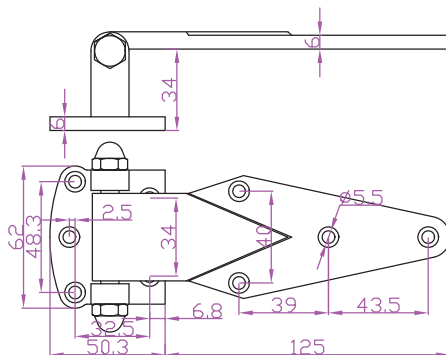


型号 PS-204-C 数据来源于®宏

符合工业标准 批量采购, 优惠重重 免费技术支持

规格 *standard 标准的配件

- 使用材质: 不锈钢
- 表面处理: 本色
- 产品重量: 347g
- 适用场合: 库门厢门
- 备注:



型号 PS-204-B 数据来源于®宏

符合工业标准 批量采购, 优惠重重 免费技术支持

规格 *standard 标准的配件

- 使用材质: 不锈钢
- 表面处理: 本色
- 产品重量: /
- 适用场合: 库门厢门
- 备注: 适合35高门, (还有另一款适合32高的门)

提供一切可行解决方案

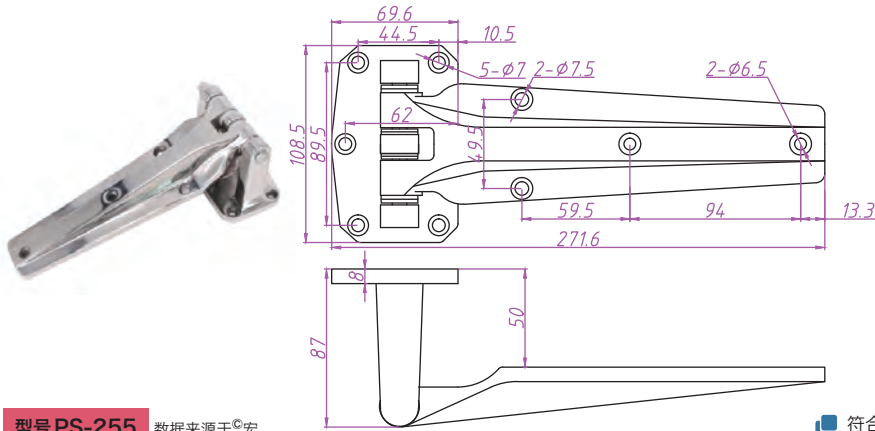
*除非有特别注明, 否则该目录的测量单位默认为毫米(mm).

落差大型铰链

门和门框非同一水平

Freezer hinges

落差

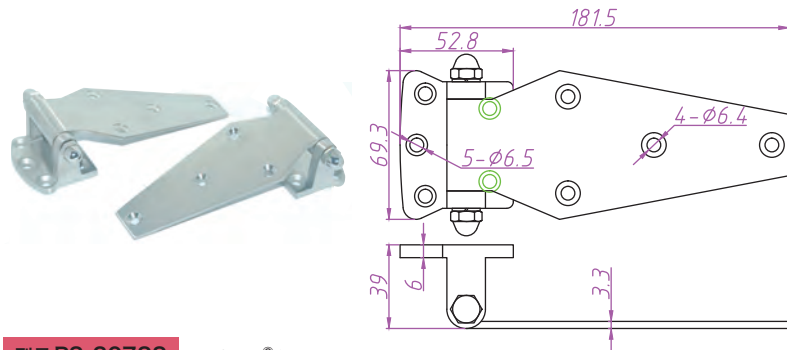


型号 PS-255 数据来源于©宏

符合工业标准 批量采购, 优惠重重 免费技术支持

规格 *standard 标准的配件

- 使用材质: 304不锈钢
- 表面处理: 本色
- 产品重量: 1450g
- 适用场合: 库门厢门
- 备注:

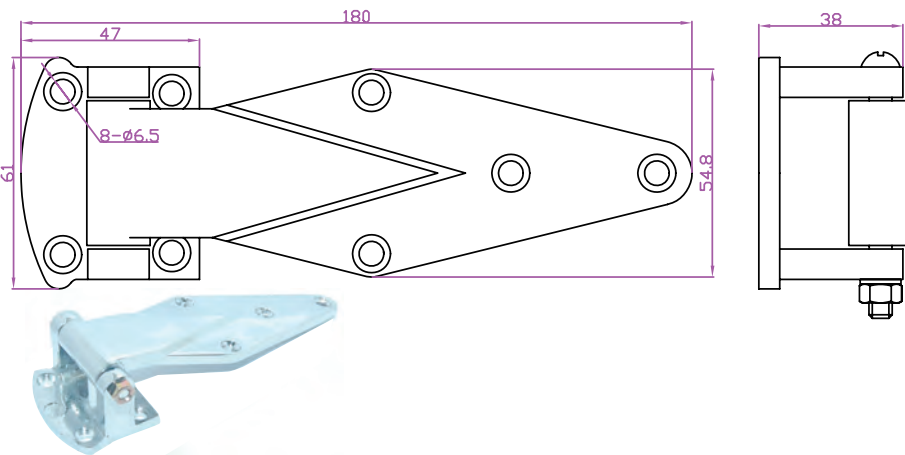


型号 PS-207SS 数据来源于©宏

符合工业标准 批量采购, 优惠重重 免费技术支持

规格 *standard 标准的配件

- 使用材质: 304不锈钢
- 表面处理: 本色
- 产品重量: 440g
- 适用场合: 库门厢门
- 备注:

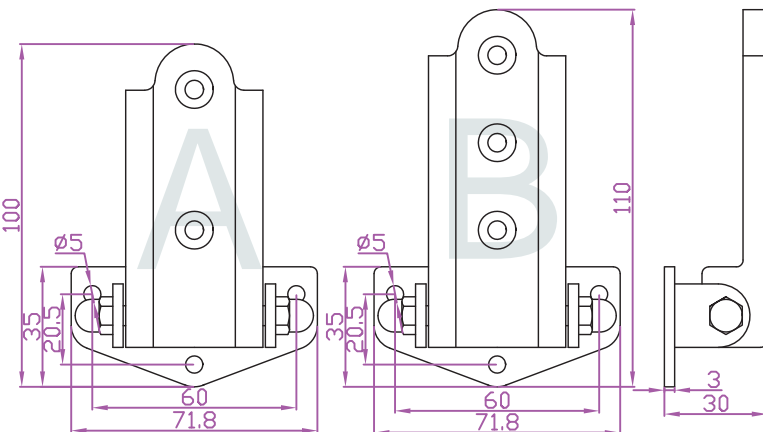


型号 PS-203 数据来源于©宏

符合工业标准 批量采购, 优惠重重 免费技术支持

规格 *standard 标准的配件

- 使用材质: 锌合金
- 表面处理: 镀铬
- 产品重量: 306g
- 适用场合: 库门厢门
- 备注:



型号 X217 数据来源于©宏

符合工业标准 批量采购, 优惠重重 免费技术支持

规格 *standard 标准的配件

- 使用材质: 铁
- 表面处理: 镀铬
- 产品重量: 106/118g
- 适用场合: 库门厢门
- 备注:



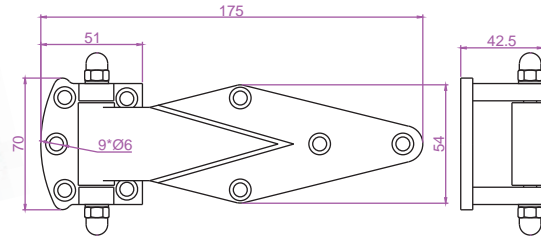
落差大型铰链

门和门框非同一水平

Freezer hinges



L
大型铰链



规格 *standard 标准的配件

- 使用材质：锌合金
- 表面处理：镀铬
- 产品重量：289g
- 适用场合：库门厢门
- 备注：

型号 PS-204-A 数据来源于®宏

符合工业标准 批量采购，优惠重重 免费技术支持

落差型

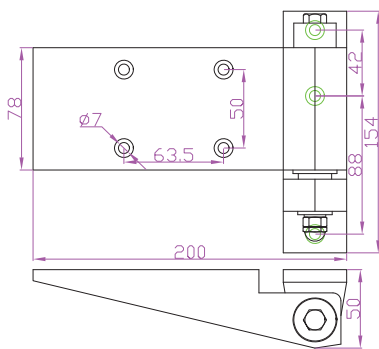
平面型

提升型

平面大型铰链

普通型基础款式

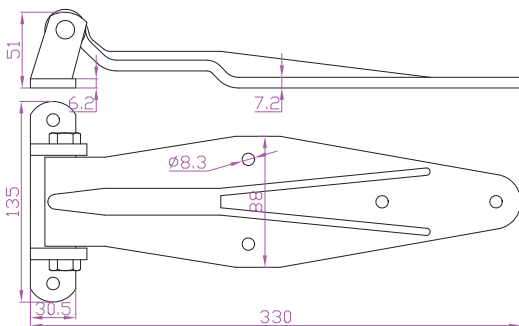
Freezer hinges

型号 PS-225 数据来源于[®]宏

符合工业标准 批量采购, 优惠重重 免费技术支持

规格 *standard 标准的配件

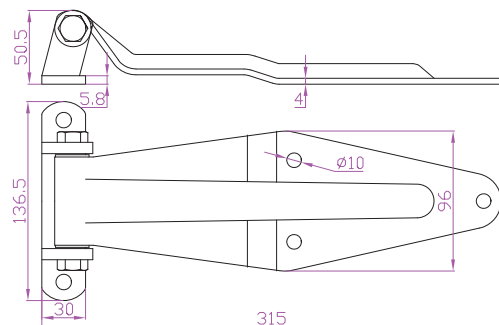
- 使用材质: 锌合金
- 表面处理: 镀铬
- 产品重量: 1470g
- 适用场合: 库门厢门
- 备注:

型号 PS-238 数据来源于[®]宏

符合工业标准 批量采购, 优惠重重 免费技术支持

规格 *standard 标准的配件

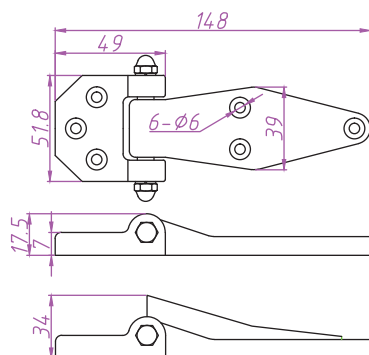
- 使用材质: 铁
- 表面处理: 镀锌
- 产品重量: /
- 适用场合: 库门厢门
- 备注:

型号 PS-217 数据来源于[®]宏

符合工业标准 批量采购, 优惠重重 免费技术支持

规格 *standard 标准的配件

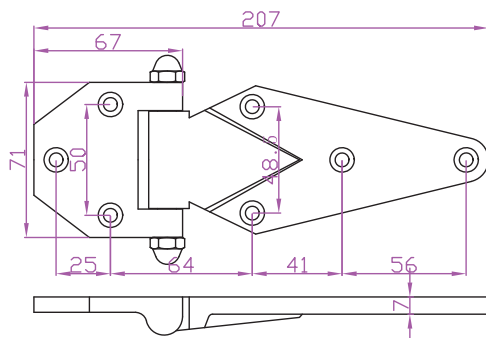
- 使用材质: 铁/不锈钢
- 表面处理: 镀锌/本色
- 产品重量: /
- 适用场合: 库门厢门
- 备注:

型号 PS-241 数据来源于[®]宏

符合工业标准 批量采购, 优惠重重 免费技术支持

规格 *standard 标准的配件

- 使用材质: 不锈钢/锌合金
- 表面处理: 本色/镀铬
- 产品重量: 207/282g
- 适用场合: 库门厢门
- 备注: 此款铰链有两种, 其中一种只能开90度

型号 PS-242SS 数据来源于[®]宏

符合工业标准 批量采购, 优惠重重 免费技术支持

规格 *standard 标准的配件

- 使用材质: 不锈钢
- 表面处理: 本色
- 产品重量: /
- 适用场合: 库门厢门
- 备注:

平面大型铰链

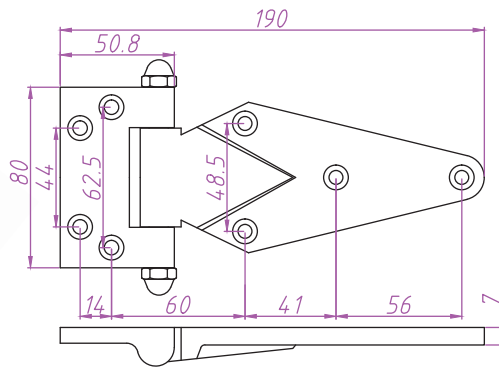
普通型基础款式

大型铰链

落差型

平面型

提升型

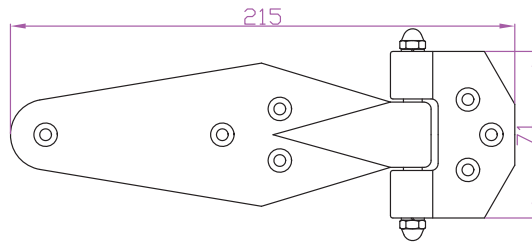


型号 PS-243-B 数据来源于[®]宏

符合工业标准 批量采购, 优惠重重 免费技术支持

规格 *standard 标准的配件

- 使用材质: 不锈钢
- 表面处理: 本色
- 产品重量: /
- 适用场合: 库门厢门
- 备注:

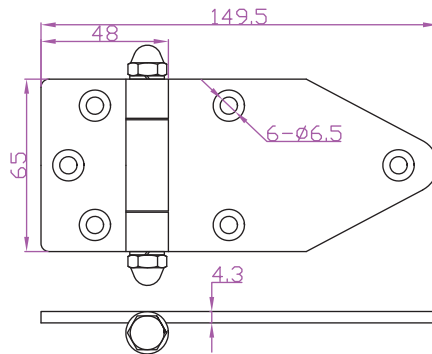


型号 PS-242 数据来源于[®]宏

符合工业标准 批量采购, 优惠重重 免费技术支持

规格 *standard 标准的配件

- 使用材质: 不锈钢
- 表面处理: 本色
- 产品重量: 344g
- 适用场合: 库门厢门
- 备注:

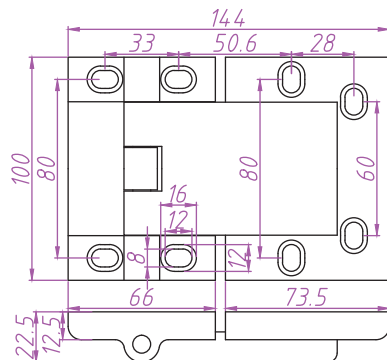


型号 PS-209SS 数据来源于[®]宏

符合工业标准 批量采购, 优惠重重 免费技术支持

规格 *standard 标准的配件

- 使用材质: 304不锈钢
- 表面处理: 表面拉丝
- 产品重量: 375g
- 适用场合: 库门厢门
- 备注:

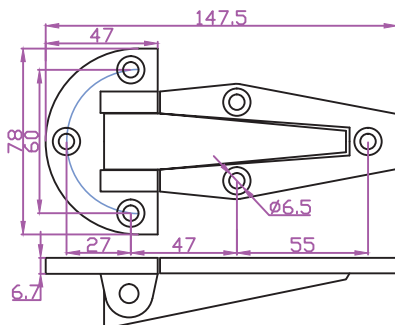


型号 PS-227 数据来源于[®]宏

符合工业标准 批量采购, 优惠重重 免费技术支持

规格 *standard 标准的配件

- 使用材质: 不锈钢
- 表面处理: 本色
- 产品重量: /
- 适用场合: 库门厢门
- 备注:



型号 PS-248 数据来源于[®]宏

符合工业标准 批量采购, 优惠重重 免费技术支持

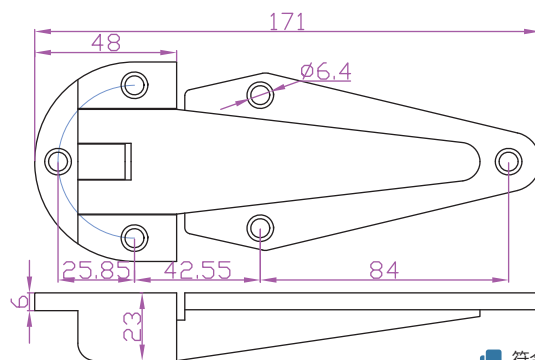
规格 *standard 标准的配件

- 使用材质: 不锈钢
- 表面处理: 本色
- 产品重量: 320g
- 适用场合: 库门厢门
- 备注:

平面大型铰链

普通型基础款式

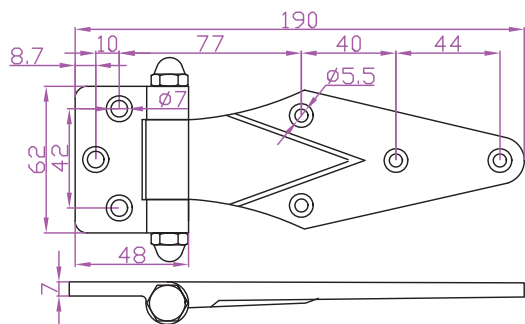
Freezer hinges

型号 PS-249 数据来源于[®]宏

符合工业标准 批量采购, 优惠重重 免费技术支持

规格 *standard 标准的配件

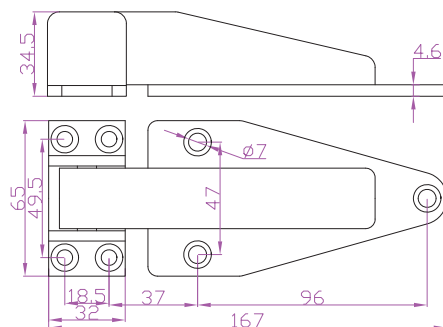
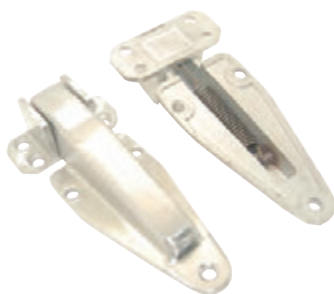
- 使用材质: 不锈钢
- 表面处理: 本色
- 产品重量: /
- 适用场合: 车门厢门
- 备注:

型号 PS-205 数据来源于[®]宏

符合工业标准 批量采购, 优惠重重 免费技术支持

规格 *standard 标准的配件

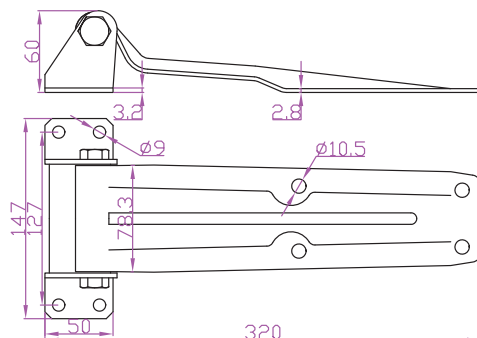
- 使用材质: 不锈钢
- 表面处理: 本色
- 产品重量: 309g
- 适用场合: 车门厢门
- 备注:

型号 PS-228 数据来源于[®]宏

符合工业标准 批量采购, 优惠重重 免费技术支持

规格 *standard 标准的配件

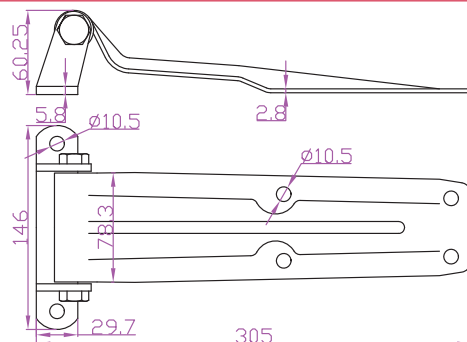
- 使用材质: 不锈钢
- 表面处理: 本色
- 产品重量: 534g
- 适用场合: 车门厢门
- 备注: 带回位弹簧

型号 PS-218 数据来源于[®]宏

符合工业标准 批量采购, 优惠重重 免费技术支持

规格 *standard 标准的配件

- 使用材质: 不锈钢/铁
- 表面处理: 本色/镀锌
- 产品重量: /
- 适用场合: 车门厢门
- 备注:

型号 PS-219 数据来源于[®]宏

符合工业标准 批量采购, 优惠重重 免费技术支持

规格 *standard 标准的配件

- 使用材质: 不锈钢/铁
- 表面处理: 本色/镀锌
- 产品重量: /
- 适用场合: 车门厢门
- 备注:

平面大型铰链

普通型基础款式

Freezer hinges

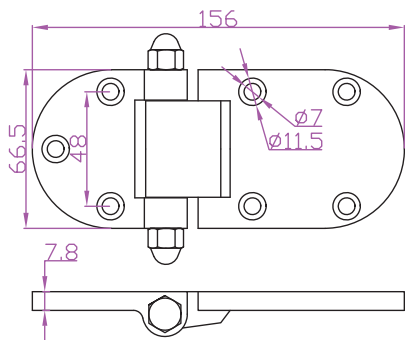
平面

大型铰链

落差型

平面型

提升型

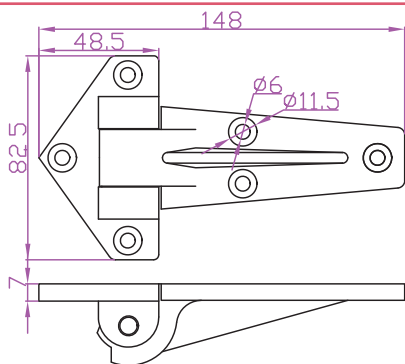


型号 PS-247 数据来源于©宏

符合工业标准 批量采购, 优惠重重 免费技术支持

规格 *standard 标准的配件

- 使用材质: 锌合金
- 表面处理: 镀铬
- 产品重量: 352g
- 适用场合: 车门厢门
- 备注:

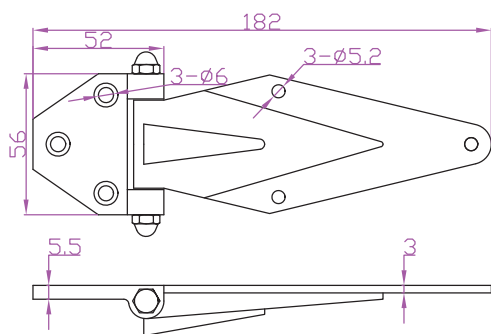


型号 PS-246 数据来源于©宏

符合工业标准 批量采购, 优惠重重 免费技术支持

规格 *standard 标准的配件

- 使用材质: 锌合金
- 表面处理: 镀铬
- 产品重量: /
- 适用场合: 车门厢门
- 备注: 此款铰链只能打开90度

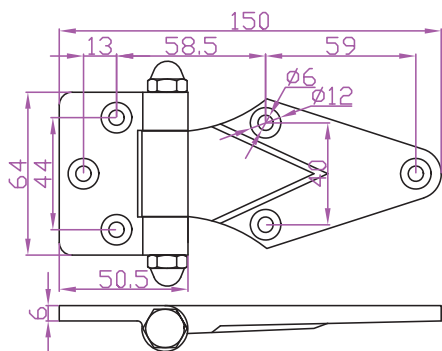


型号 PS-240 数据来源于©宏

符合工业标准 批量采购, 优惠重重 免费技术支持

规格 *standard 标准的配件

- 使用材质: 不锈钢
- 表面处理: 本色
- 产品重量: 276g
- 适用场合: 车门厢门
- 备注: 此款铰链只能打开90度

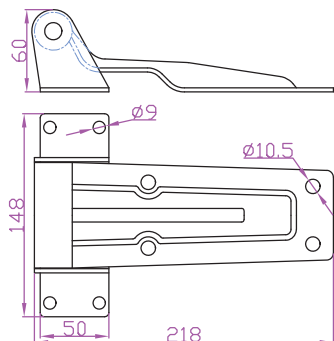


型号 PS-244 数据来源于©宏

符合工业标准 批量采购, 优惠重重 免费技术支持

规格 *standard 标准的配件

- 使用材质: 锌合金
- 表面处理: 镀铬
- 产品重量: 260g
- 适用场合: 车门厢门
- 备注:



型号 PS-224 数据来源于©宏

符合工业标准 批量采购, 优惠重重 免费技术支持

规格 *standard 标准的配件

- 使用材质: 304不锈钢
- 表面处理: 本色
- 产品重量: /
- 适用场合: 车门厢门
- 备注:

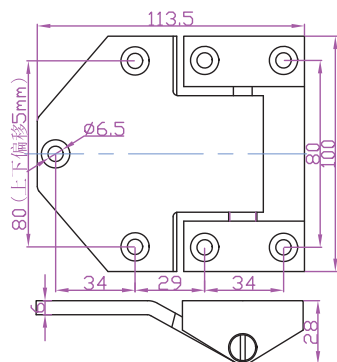
提供一切可行解决方案

*除非有特别注明, 否则该目录的测量单位默认为毫米(mm).

平面大型铰链

普通型基础款式

Freezer hinges

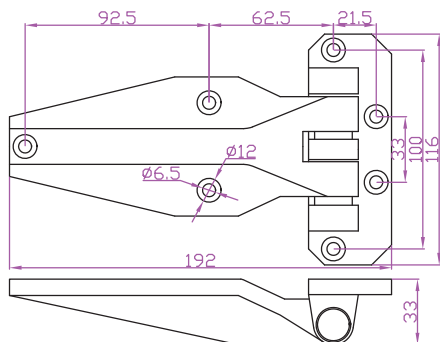


型号 PS-222SS 数据来源于©宏

符合工业标准 批量采购, 优惠重重 免费技术支持

规格 *standard 标准的配件

- 使用材质: 不锈钢
- 表面处理: 本色
- 产品重量: 804g
- 适用场合: 库门厢门
- 备注:

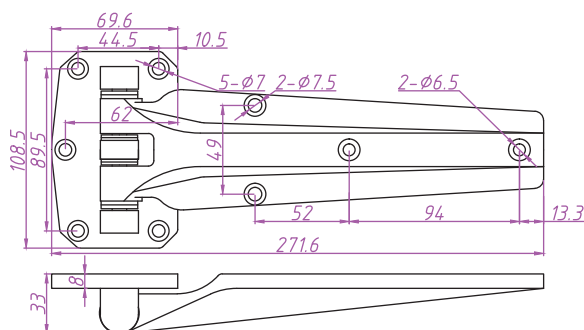


型号 PS-221SS 数据来源于©宏

符合工业标准 批量采购, 优惠重重 免费技术支持

规格 *standard 标准的配件

- 使用材质: 304不锈钢
- 表面处理: 本色
- 产品重量: 826g
- 适用场合: 库门厢门
- 备注:

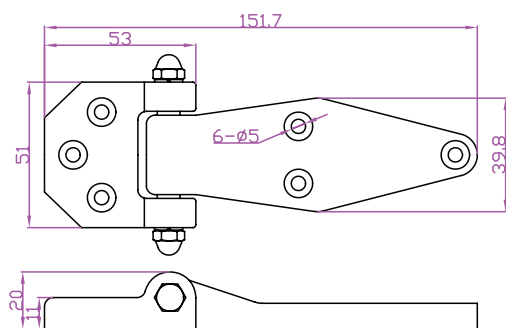


型号 PS-229SS 数据来源于©宏

符合工业标准 批量采购, 优惠重重 免费技术支持

规格 *standard 标准的配件

- 使用材质: 304不锈钢
- 表面处理: 本色
- 产品重量: /
- 适用场合: 库门厢门
- 备注:

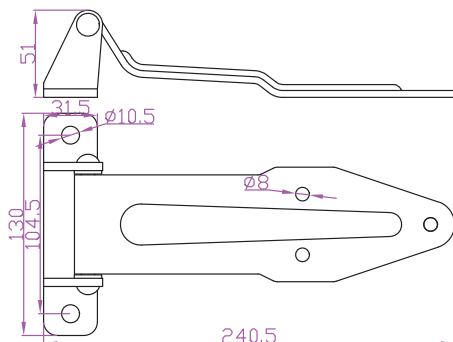


型号 PS-206SS 数据来源于©宏

符合工业标准 批量采购, 优惠重重 免费技术支持

规格 *standard 标准的配件

- 使用材质: 304不锈钢
- 表面处理: 镜面抛光
- 产品重量: 167g
- 适用场合: 库门厢门
- 备注:



型号 PS-223 数据来源于©宏

符合工业标准 批量采购, 优惠重重 免费技术支持

规格 *standard 标准的配件

- 使用材质: 304不锈钢
- 表面处理: 本色
- 产品重量: /
- 适用场合: 库门厢门
- 备注:

平面大型铰链

普通型基础款式

Freezer hinges



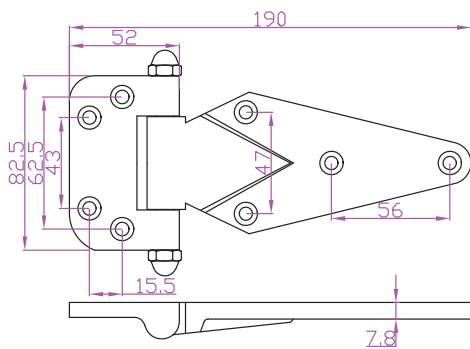
平面

大型铰链

落差型

平面型

提升型

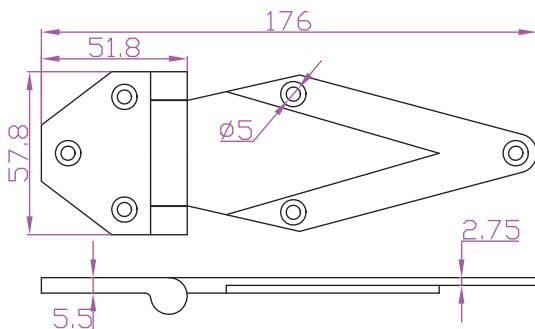


型号 PS-243 数据来源于[®]宏

符合工业标准 批量采购, 优惠重重 免费技术支持

规格 *standard 标准的配件

- 使用材质: 锌合金
- 表面处理: 镀铬
- 产品重量: 426g
- 适用场合: 库门厢门
- 备注: 新/旧版

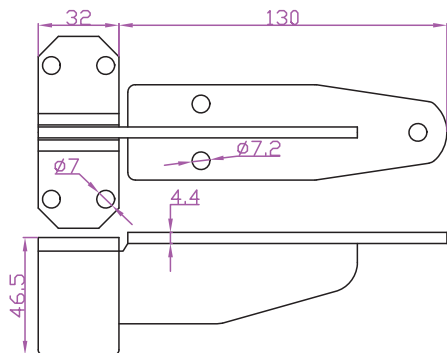


型号 PS-245SS 数据来源于[®]宏

符合工业标准 批量采购, 优惠重重 免费技术支持

规格 *standard 标准的配件

- 使用材质: 不锈钢
- 表面处理: 本色
- 产品重量: 265g
- 适用场合: 库门厢门
- 备注:

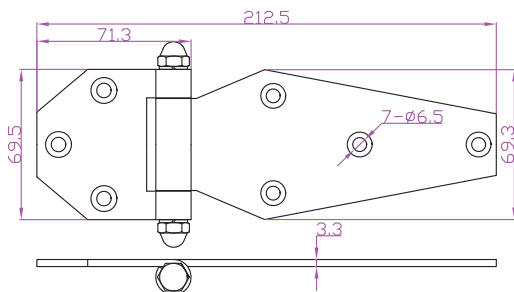


型号 PS-220SS 数据来源于[®]宏

符合工业标准 批量采购, 优惠重重 免费技术支持

规格 *standard 标准的配件

- 使用材质: 不锈钢
- 表面处理: 本色
- 产品重量: 440g
- 适用场合: 库门厢门
- 备注:



型号 PS-208SS 数据来源于[®]宏

符合工业标准 批量采购, 优惠重重 免费技术支持

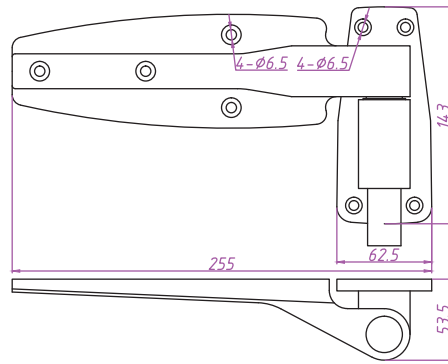
规格 *standard 标准的配件

- 使用材质: 304不锈钢
- 表面处理: 表面拉丝
- 产品重量: 416g
- 适用场合: 库门厢门
- 备注:

提升型大型铰链

使用时会有短距离提升效果

Freezer hinges

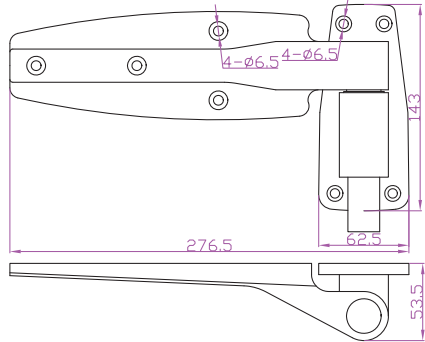


型号 PS-202-B 数据来源于®宏

符合工业标准 批量采购, 优惠重重 免费技术支持

规格 *standard 标准的配件

- 使用材质: 锌合金
- 表面处理: 镀铬
- 产品重量: /
- 适用场合: 库门厢门
- 备注: 此为可拆卸铰链; 打开门时, 门有7mm的提升

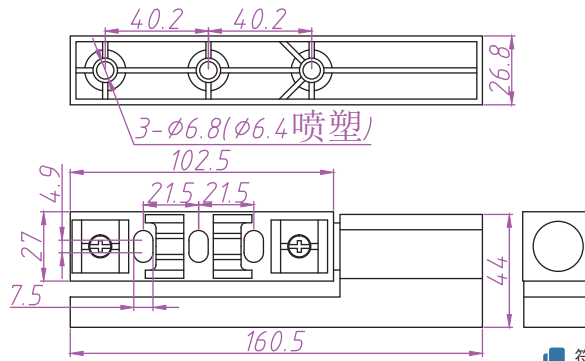


型号 PS-202 数据来源于®宏

符合工业标准 批量采购, 优惠重重 免费技术支持

规格 *standard 标准的配件

- 使用材质: 锌合金
- 表面处理: 镀铬
- 产品重量: 1348g
- 适用场合: 库门厢门
- 备注: 此为可拆卸铰链; 打开门时, 门有7mm的提升

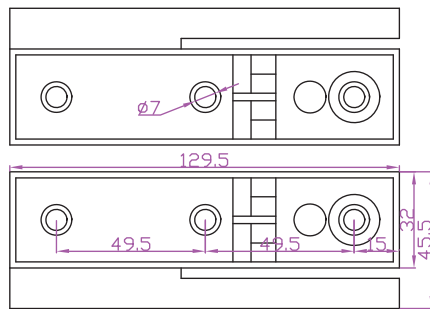


型号 PS-211 数据来源于®宏

符合工业标准 批量采购, 优惠重重 免费技术支持

规格 *standard 标准的配件

- 使用材质: 锌合金
- 表面处理: 喷塑/镀铬
- 产品重量: 388/497g
- 适用场合: 库门厢门
- 备注: 此为可拆卸铰链; 打开门时, 门有7mm的提升

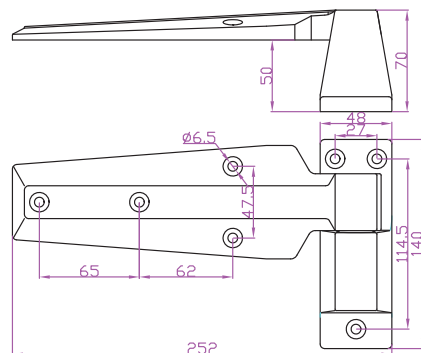


型号 PS-211-B 数据来源于®宏

符合工业标准 批量采购, 优惠重重 免费技术支持

规格 *standard 标准的配件

- 使用材质: 锌合金
- 表面处理: 镀铬
- 产品重量: /
- 适用场合: 库门厢门
- 备注: 此为可拆卸铰链; 打开门时, 门有7mm的提升



型号 PS-200 数据来源于®宏

符合工业标准 批量采购, 优惠重重 免费技术支持

规格 *standard 标准的配件

- 使用材质: 锌合金
- 表面处理: 镀铬
- 产品重量: 1100g
- 适用场合: 设备工具箱、工业柜
- 备注:

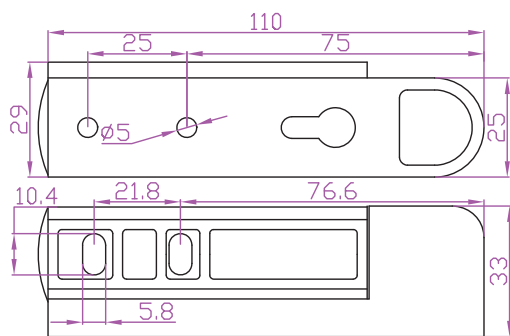
提供一切可行解决方案

*除非有特别注明, 否则该目录的测量单位默认为毫米(mm).

提升型大型铰链

使用时会有短距离提升效果

Freezer hinges



规格 *standard 标准的配件

- 使用材质：锌合金
- 表面处理：镀铬
- 产品重量：/
- 适用场合：库门厢门
- 备注：

型号 PS-214 数据来源于©宏

符合工业标准 批量采购，优惠重重 免费技术支持

大型铰链

落差型

平面型


提升型

联系支持 Contact & Support

产品采购报价及技术安装咨询方法

无论当您浏览本公司目录寻找到心仪的产品还是无法找到合适的产品，都可以通过拨打下方电话联系业务咨询或添加业务QQ在线咨询；另外，如果您对产品的使用、选型等方面产生任何疑问，又或者说您购买了我们的产品却在安装过程中出现了问题，您都可以随时拨打技术咨询热线或添加业务QQ在线咨询。

 **产品采购下单咨询** **020-29872724** **020-29013766** **020-62253640**

 **产品选型报价咨询** **020-82020470** **020-82057227** **020-29071302**
020-29071302 **020-29860127** **020-62253817**

 **传真机** **020-82061913** **020-62925904**

 **订货QQ** **1963485204**  **技术QQ** **1964750039**

 **技术安装** **020-82017082**

(营业时间：星期一至星期六 8:30~17:30 星期日与国家法定假日除外)

若您看中某款产品想直接与业务联系采购下单，请选择拨打**产品采购下单咨询**电话，我们会马上安排专门的业务员与您对接，

待付款后与业务员协调发货时间等待发货，即完成了现有产品的基本采购流程。

除此之外，如果您对我们现有的产品特性不熟悉或者对某些产品有购买欲望，想获得零售及批量报价，您可拨打上方的**产品选型报价咨询**电话了解相关信息。

基本信息 BASIC INFORMATION

- 精稳公司从初创小企业到规模成型的地区性企业至今已12余年，今后我们仍将秉持工匠精神为每位客户用心服务

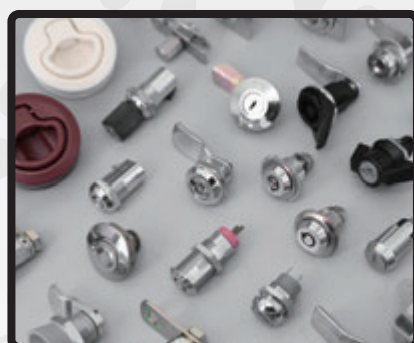
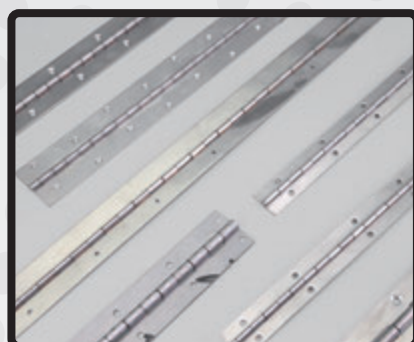
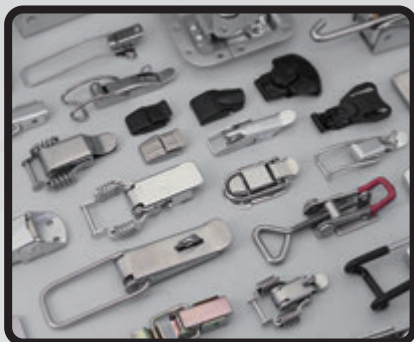
自创业初始，我们一直以“为客户提供高品质、高效率的产品服务”作为企业准则，公司专业生产各类市场需求的工业五金配件组合件，现有货品种类已达2万余种，基本覆盖了行业所需的产品类型；另外，如果现有品种无法满足客户使用要求，我们还可以提供产品定制化服务和解决方案，务求全面、灵活、快速解决客户问题。

公司名	广州精稳工业制品有限公司	
所在地址	<总部> 广州市黄埔区萝岗万达B1写字楼2308 广州市黄埔区云埔工业区云埔三路19号 Tel.:020-29070930 Fax:020-82061913	
成立时间	2006年5月	
注册资金	壹仟万元整	
经营范围	金属结构制造;金属丝绳及制品制造;汽车零部件及配件制造(不含发动机制造)通用和专用仪器仪表的元件、器件制造;扣类制品及其零件制造;	
代表产品	工业铰链合页、工具扣、箱柜拉手、管链扣、机床操作件、磁挡块、机箱锁、封条、支撑、脚轮等	

recommand

▶▶ 其他系列推荐 ①

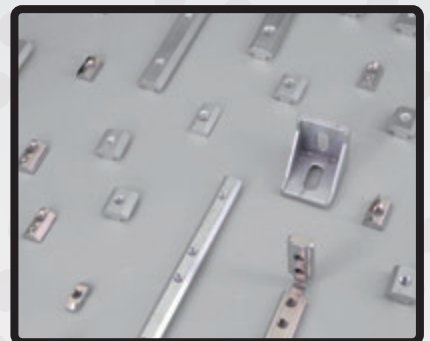
■ 您可以点击下方图片可直接下载或阅读电子产品目录，方便随时阅读浏览，了解产品资讯！



recommand

▶▶ 其他系列推荐 ②

■ 您可以点击下方图片可直接下载或阅读电子产品目录，方便随时阅读浏览，了解产品资讯！



*官网可下载电子目录

官方网站



公众号



▶ CATALOGUE

- ▶ 向业务登记领取【精稳2019综合产品手册】，
- ▶ 该手册涵盖以上24个系列的所有配件，
- ▶ 您可以随时翻阅查找需要的五金产品，并申请报价。

▶ 点击下方链接登陆官网，随时了解最新动态
<http://www.ccm-hardware.com>