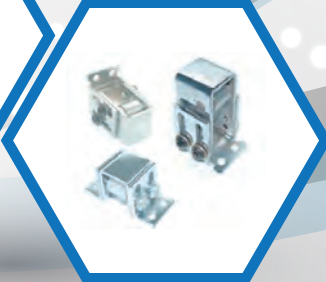
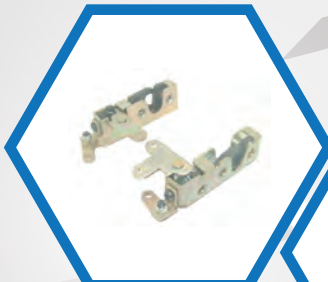


# 连动锁

ROLLER HANDLES

2019产品目录



# O. 连动锁分类

CCM-HARDWARE.COM



O1 隐藏型 P707~P712



O2 外露型 P713~P720



O3 拉动型 P725~P726

索引粘贴

## 连动库门隐藏锁

通过拉动线杆打开锁扣

## Roller securing handles

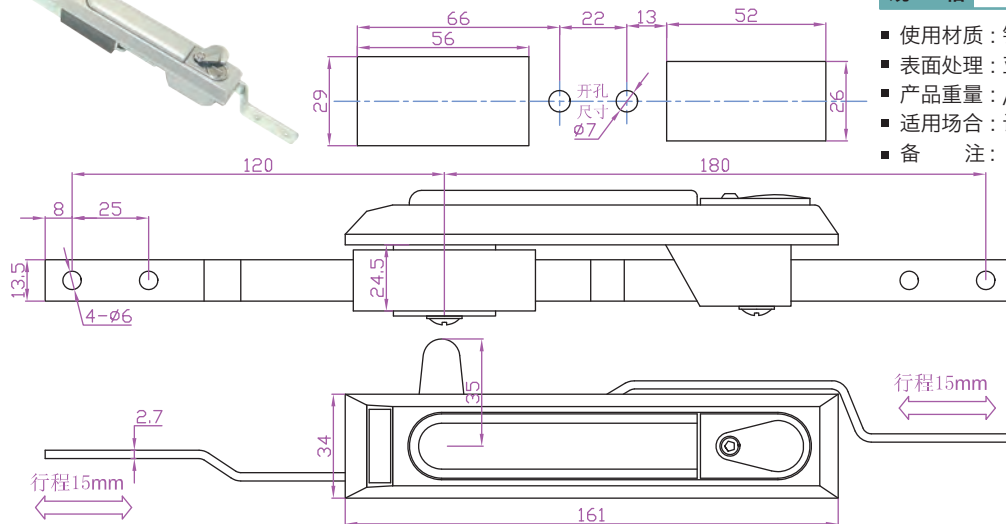


连动锁

隐藏型

外露型

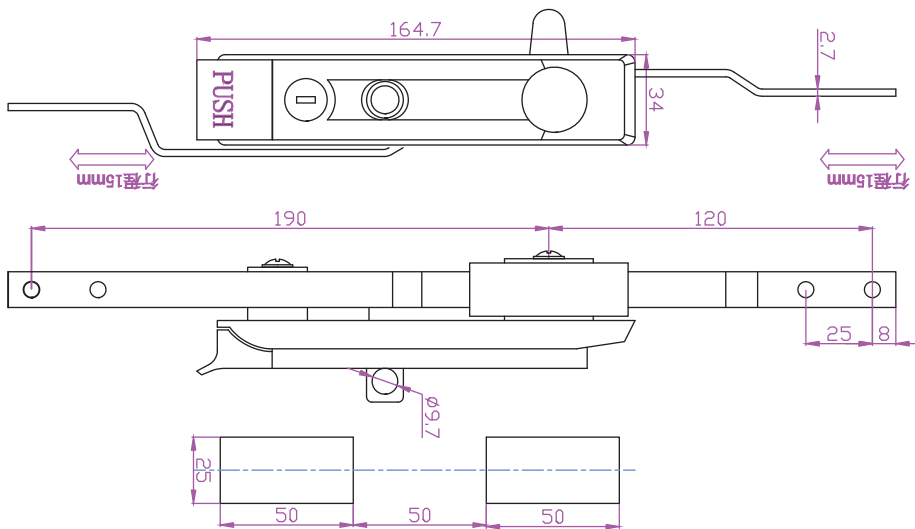
拉动型



## 规格 \*standard 标准的配件

- 使用材质：锌合金
- 表面处理：亚光/喷黑
- 产品重量：/
- 适用场合：设备工具箱、工业柜
- 备注：

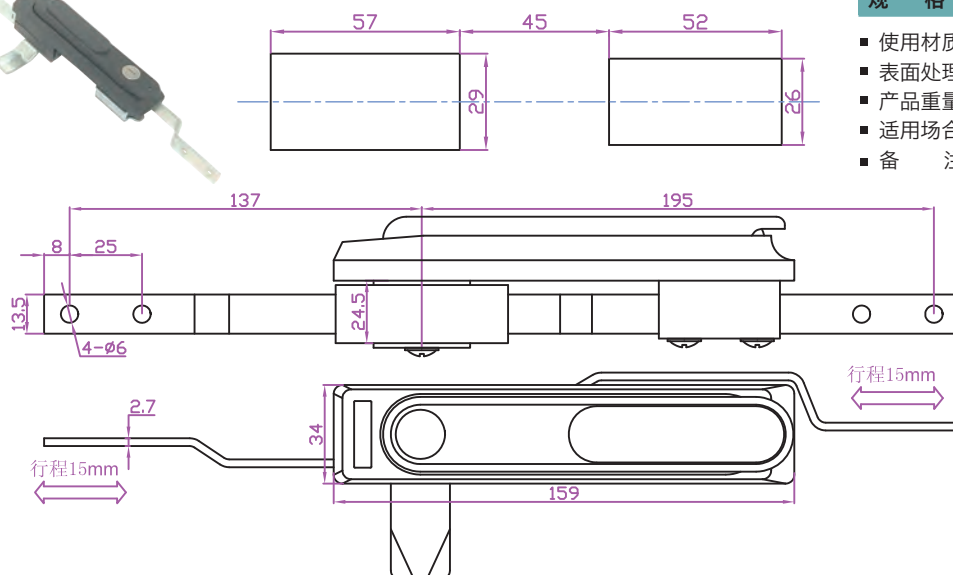
型号 S400 数据来源于<sup>®</sup>宏



## 规格 \*standard 标准的配件

- 使用材质：锌合金
- 表面处理：喷黑
- 产品重量：/
- 适用场合：设备工具箱、工业柜
- 备注：

型号 S406 数据来源于<sup>®</sup>宏



## 规格 \*standard 标准的配件

- 使用材质：锌合金
- 表面处理：喷黑
- 产品重量：/
- 适用场合：设备工具箱、工业柜
- 备注：

型号 S430 数据来源于<sup>®</sup>宏

提供一切可行解决方案

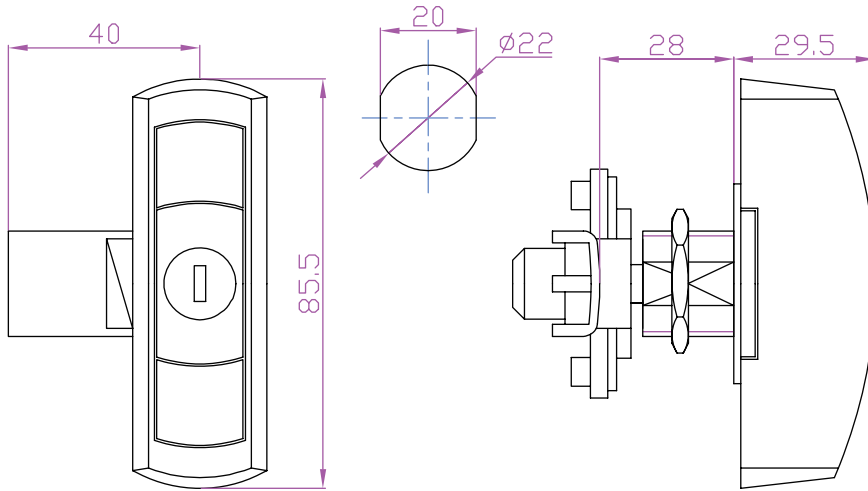
\*除非有特别注明, 否则该目录的测量单位默认为毫米(mm).

## 连动车门隐藏锁

通过拉动线杆打开锁扣

## Roller securing handles

连杆



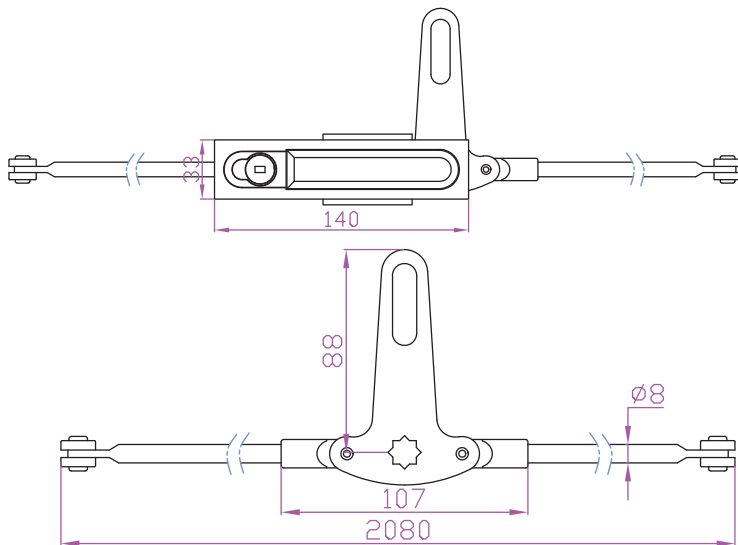
## 规格 \*standard 标准的配件

- 使用材质：工程塑料
- 表面处理：喷黑
- 产品重量：96g
- 适用场合：设备工具箱、工业柜
- 备注：此款锁有两种锁芯可供选择，锁体及转舌为工程塑料，可配三点锁紧



型号 S567 数据来源于®宏

符合工业标准 批量采购，优惠重重 免费技术支持



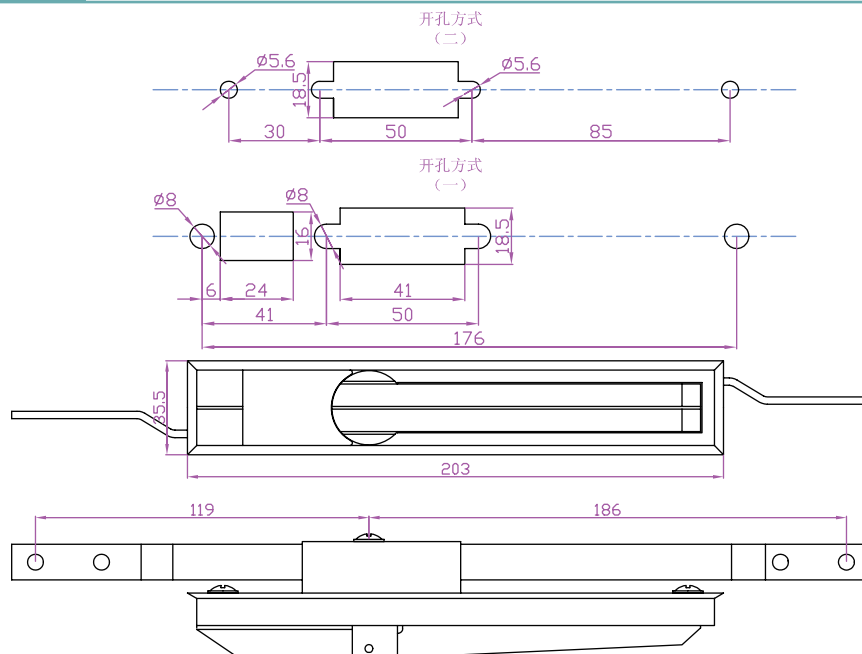
## 规格 \*standard 标准的配件

- 使用材质：锌合金+铁
- 表面处理：/
- 产品重量：/
- 适用场合：设备工具箱、工业柜
- 备注：



型号 S801 数据来源于®宏

符合工业标准 批量采购，优惠重重 免费技术支持



## 规格 \*standard 标准的配件

- 使用材质：锌合金
- 表面处理：黄配黑/米白色
- 产品重量：635g
- 适用场合：设备工具箱、工业柜
- 备注：钥匙隐藏/外露.



型号 S410 数据来源于®宏

符合工业标准 批量采购，优惠重重 免费技术支持

提供一切可行解决方案

\*除非有特别注明，否则该目录的测量单位默认为毫米(mm)。

## 连动车门隐藏锁

通过拉动线杆打开锁扣

## Roller securing handles



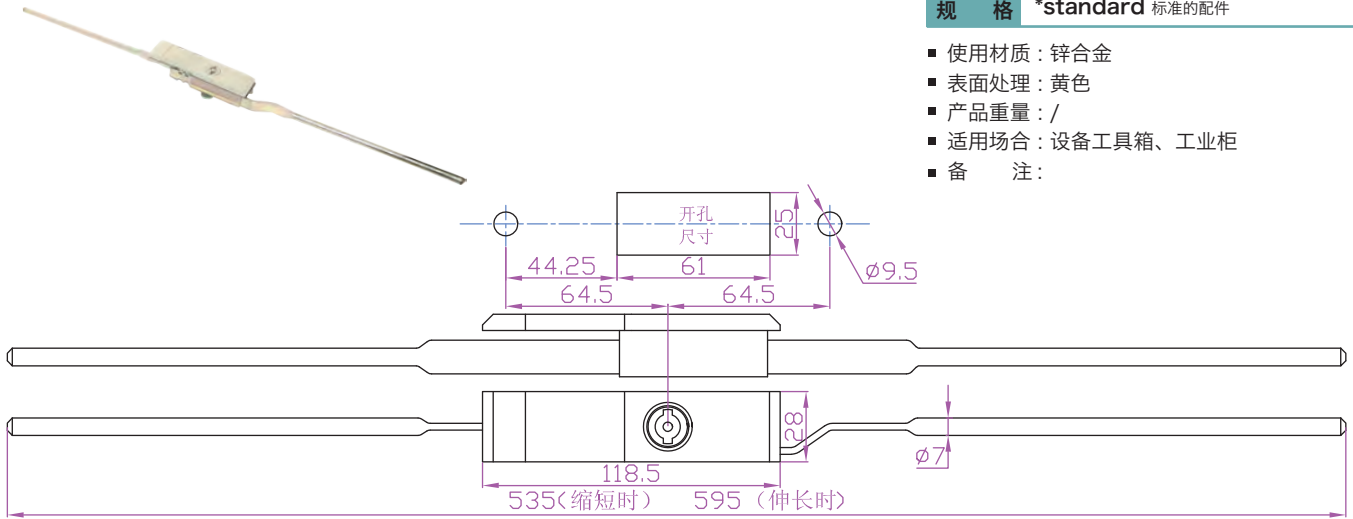
连杆

连动锁

隐藏型

外露型

拉动型

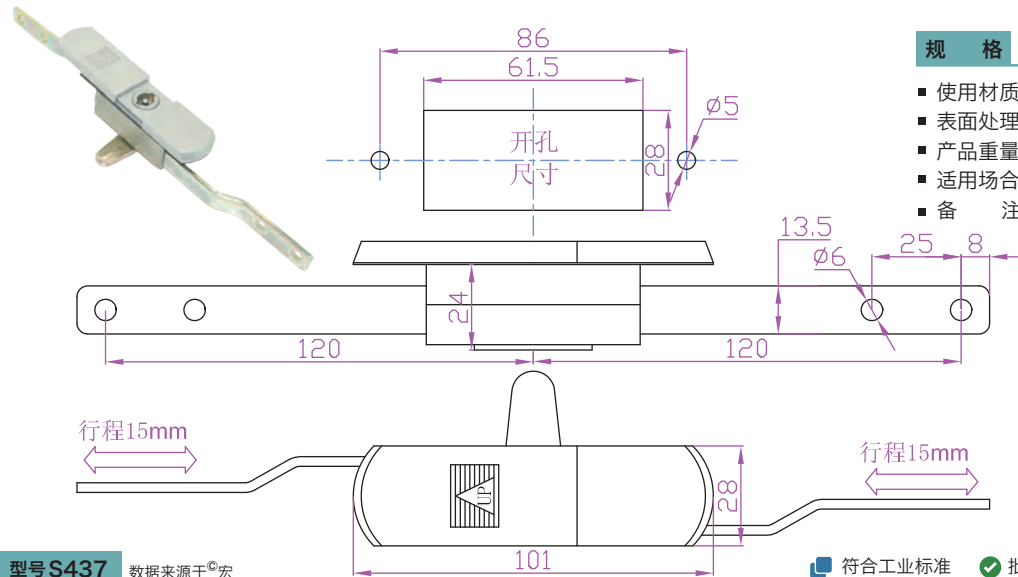


## 规格 \*standard 标准的配件

- 使用材质：锌合金
- 表面处理：黄色
- 产品重量：/
- 适用场合：设备工具箱、工业柜
- 备注：

型号 S438 数据来源于®宏

符合工业标准 批量采购，优惠重重 免费技术支持



## 规格 \*standard 标准的配件

- 使用材质：锌合金
- 表面处理：灰白色
- 产品重量：300g
- 适用场合：设备工具箱、工业柜
- 备注：

型号 S437 数据来源于®宏

符合工业标准 批量采购，优惠重重 免费技术支持

## 连动库门隐藏锁

通过拉动线杆打开锁扣

## Roller securing handles



连动锁

隐藏型

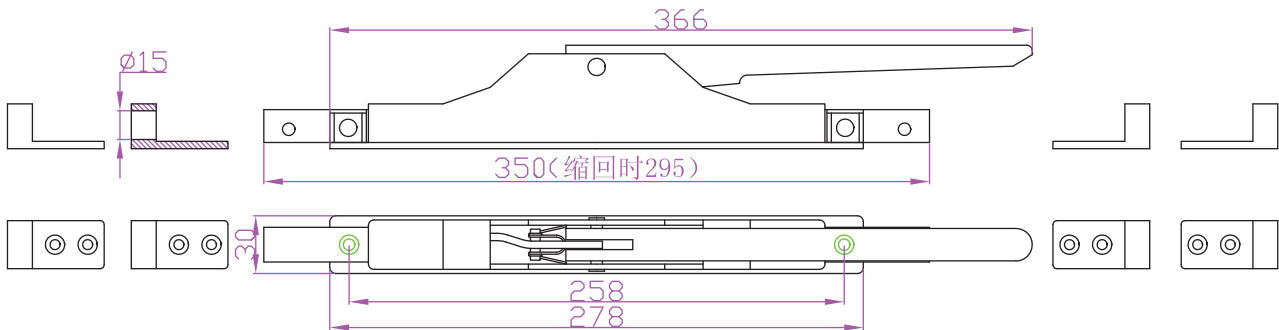
外露型

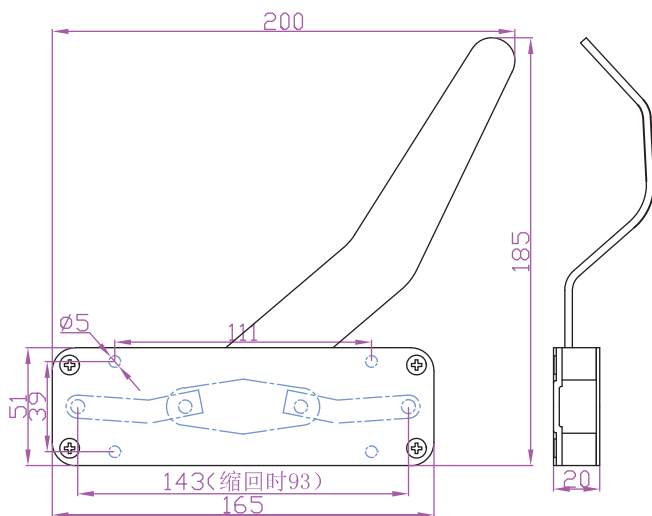
拉动型



## 规格 \*standard 标准的配件

- 使用材质：铝合金
- 表面处理：喷黑
- 产品重量：472g
- 适用场合：设备工具箱、工业柜
- 备注：

型号 S380 数据来源于<sup>®</sup>宏



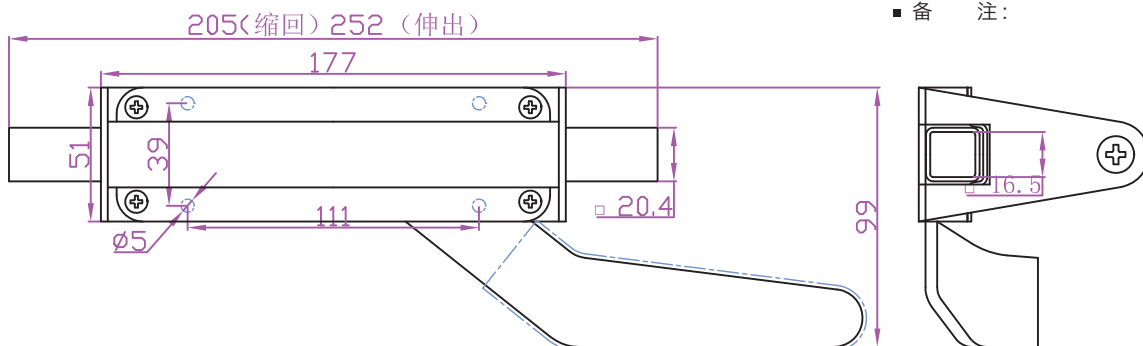
## 规格 \*standard 标准的配件

- 使用材质：铁
- 表面处理：镀锌
- 产品重量：/
- 适用场合：设备工具箱、工业柜
- 备注：

型号 S811 数据来源于<sup>®</sup>宏

## 规格 \*standard 标准的配件

- 使用材质：铁
- 表面处理：镀锌
- 产品重量：/
- 适用场合：设备工具箱、工业柜
- 备注：

型号 S812 数据来源于<sup>®</sup>宏

提供一切可行解决方案

\*除非有特别注明，否则该目录的测量单位默认为毫米(mm)。

# 连动库门隐藏锁

通过拉动线杆打开锁扣

# Roller securing handles

连杆

连动锁

隐藏型

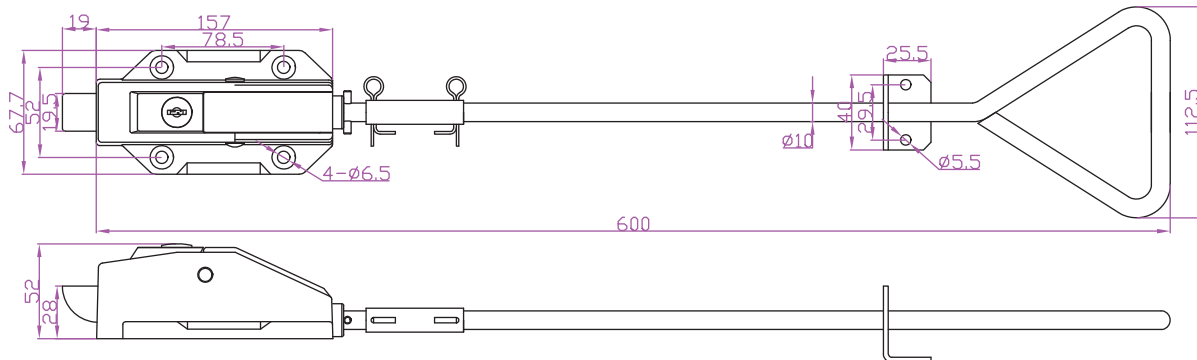
外露型

拉动型



### 规格 \*standard 标准的配件

- 使用材质：不锈钢/锌合金+不锈钢
- 表面处理：本色
- 产品重量：/
- 适用场合：设备工具箱、工业柜
- 备注：



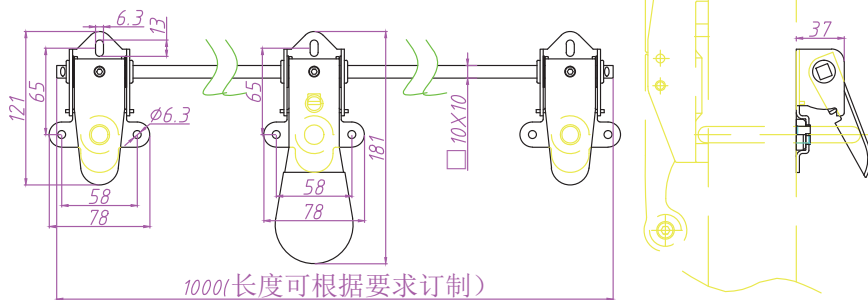
型号 S803 数据来源于®宏

符合工业标准 批量采购，优惠重重 免费技术支持



### 规格 \*standard 标准的配件

- 使用材质：不锈钢
- 表面处理：本色
- 产品重量：/
- 适用场合：设备工具箱、工业柜
- 备注：



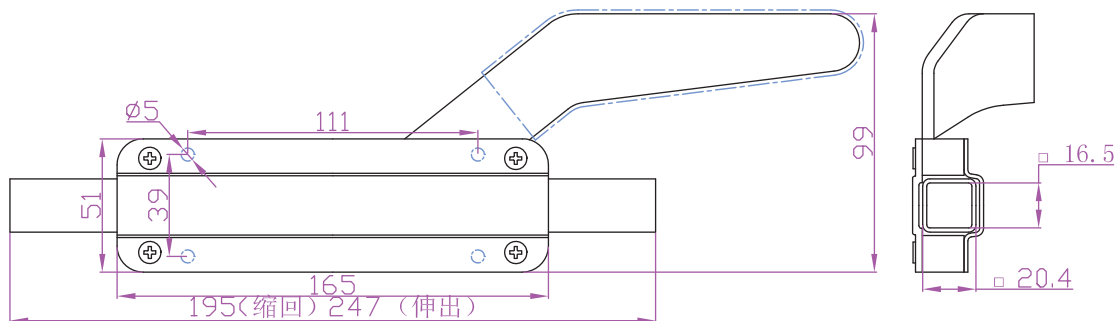
型号 S804 数据来源于®宏

符合工业标准 批量采购，优惠重重 免费技术支持



### 规格 \*standard 标准的配件

- 使用材质：铁+包胶
- 表面处理：镀锌
- 产品重量：/
- 适用场合：设备工具箱、工业柜
- 备注：



型号 S808 数据来源于®宏

符合工业标准 批量采购，优惠重重 免费技术支持

提供一切可行解决方案

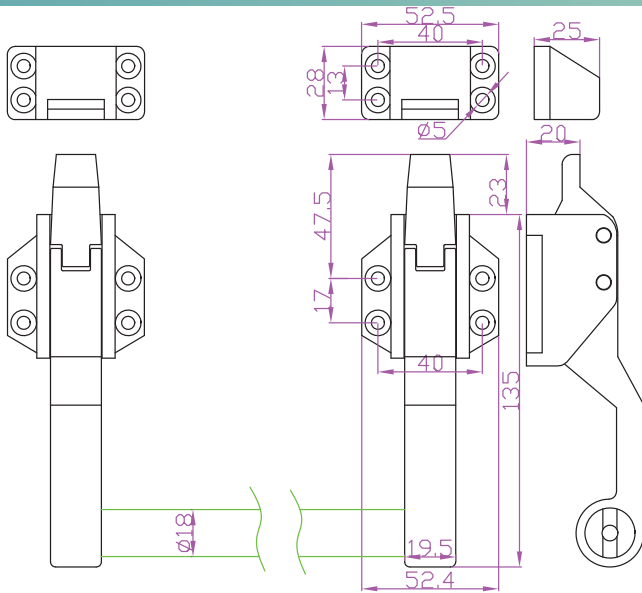
\*除非有特别注明，否则该目录的测量单位默认为毫米(mm)。

## 连动库门隐藏锁

通过拉动线杆打开锁扣

## Roller securing handles

连杆



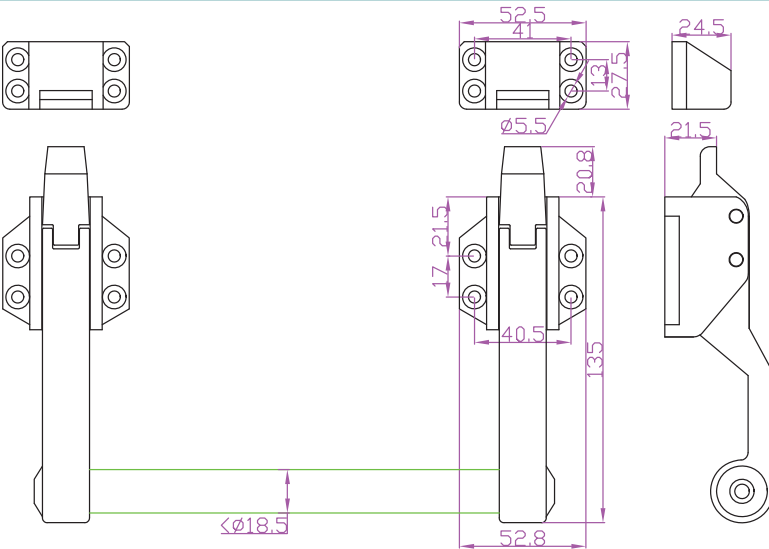
## 规格 \*standard 标准的配件

- 使用材质：锌合金
- 表面处理：/
- 产品重量：/
- 适用场合：设备工具箱、工业柜
- 备注：不含管，带/没锁芯



型号 S806 数据来源于©宏

符合工业标准 批量采购，优惠重重 免费技术支持



## 规格 \*standard 标准的配件

- 使用材质：304不锈钢
- 表面处理：抛光
- 产品重量：/
- 适用场合：设备工具箱、工业柜
- 备注：



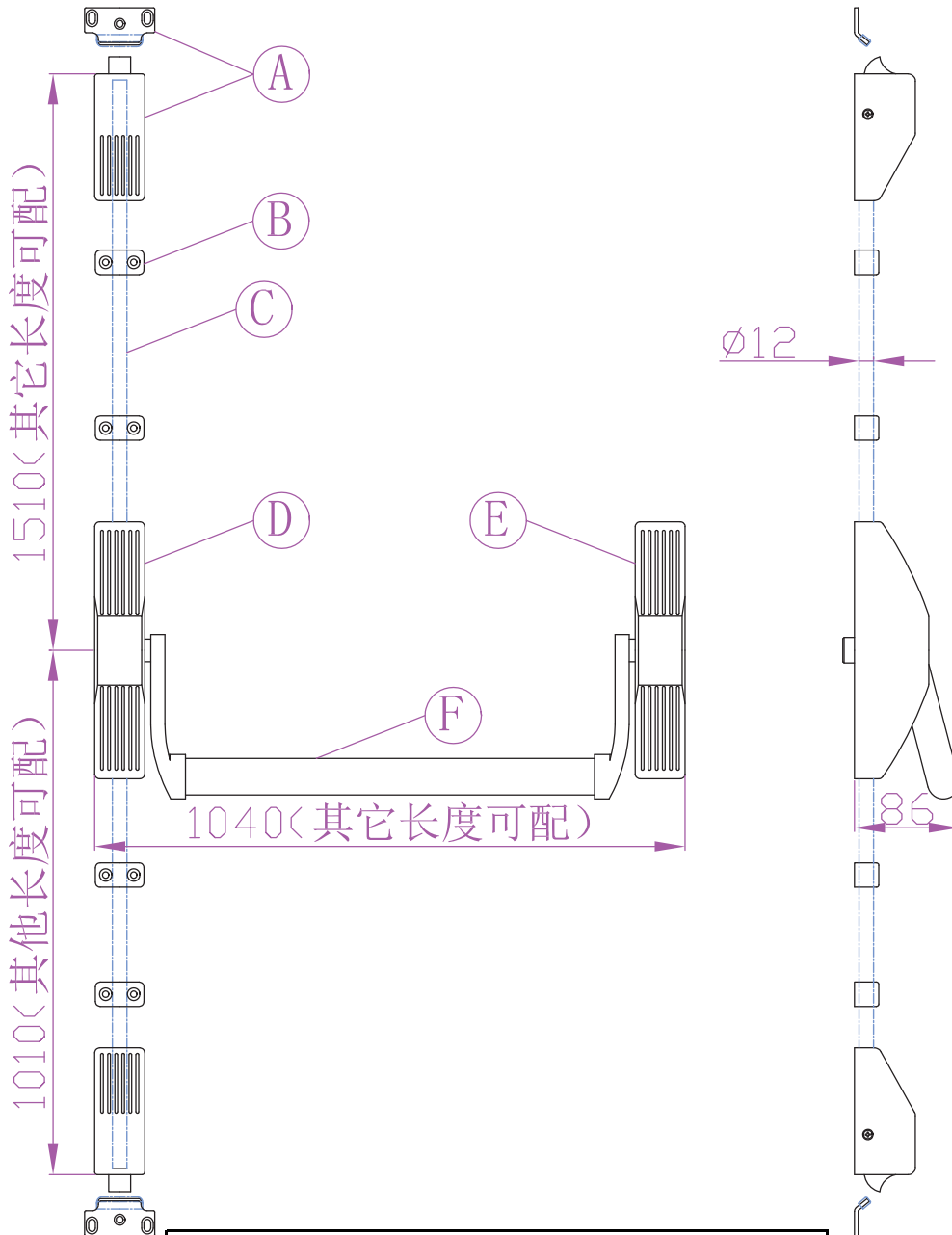
型号 S813 数据来源于©宏

符合工业标准 批量采购，优惠重重 免费技术支持



## 规格 \*standard 标准的配件

- 使用材质：铝+铁
- 表面处理：喷黑/镀锌
- 产品重量：/
- 适用场合：设备工具箱、工业柜
- 备注：





## S807

代号	单位	数量	材料	备注
A	套	2	铝+锌合金+铁	配六块高度调节垫片
B	个	4	塑料	
C	根	2	铁喷黑	一根900mm, 一根1400mm
D	套	1	铝+锌合金+铁	
E	套	1	铝+锌合金+铁	
F	套	1	铁喷红	标准900mm

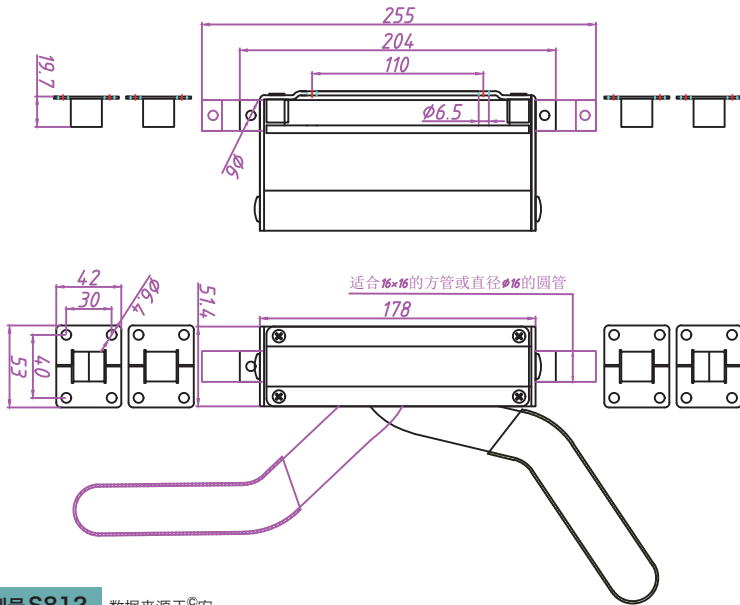
全套产品配送24颗自攻螺丝

型号 S807 数据来源于®宏

 符合工业标准
  批量采购, 优惠重重
  免费技术支持

 提供一切可行解决方案

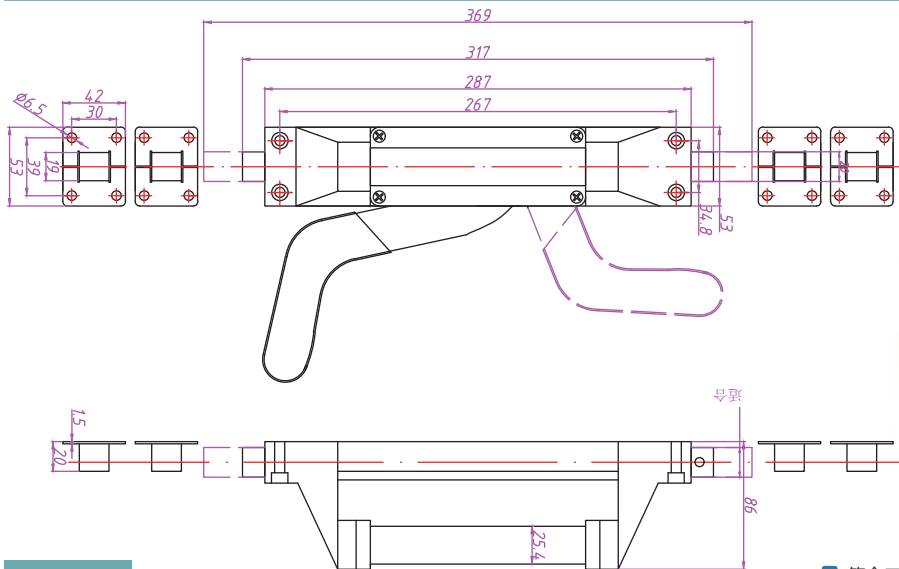
\*除非有特别注明, 否则该目录的测量单位默认为毫米(mm).

型号 S812 数据来源于<sup>®</sup>宏

符合工业标准 批量采购, 优惠重重 免费技术支持

## 规格 \*standard 标准的配件

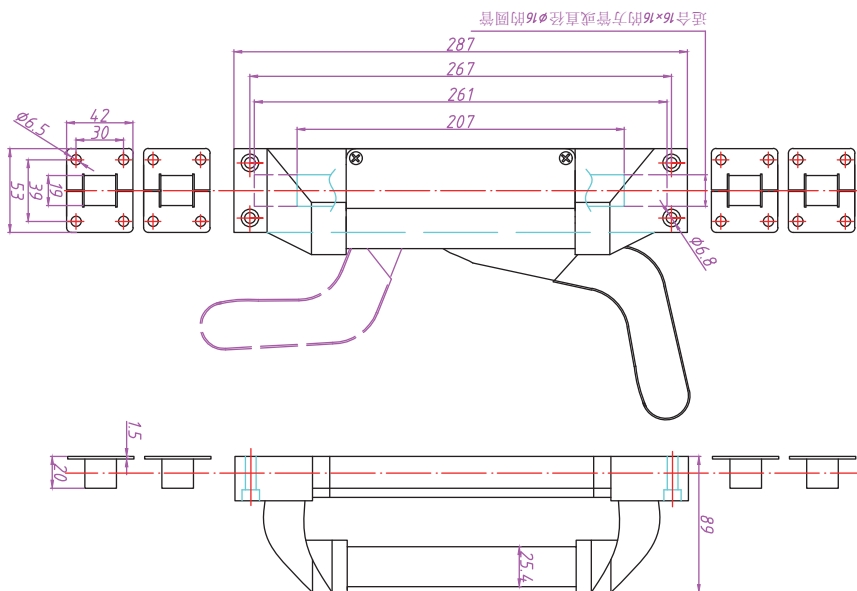
- 使用材质: 铁
- 表面处理: 镀锌
- 产品重量: 1045g
- 适用场合: 设备工具箱、工业柜
- 备注:

型号 S817 数据来源于<sup>®</sup>宏

符合工业标准 批量采购, 优惠重重 免费技术支持

## 规格 \*standard 标准的配件

- 使用材质: 铝+铁
- 表面处理: 铝喷黑、铁镀锌
- 产品重量: 1335g
- 适用场合: 设备工具箱、工业柜
- 备注:

型号 S818 数据来源于<sup>®</sup>宏

符合工业标准 批量采购, 优惠重重 免费技术支持

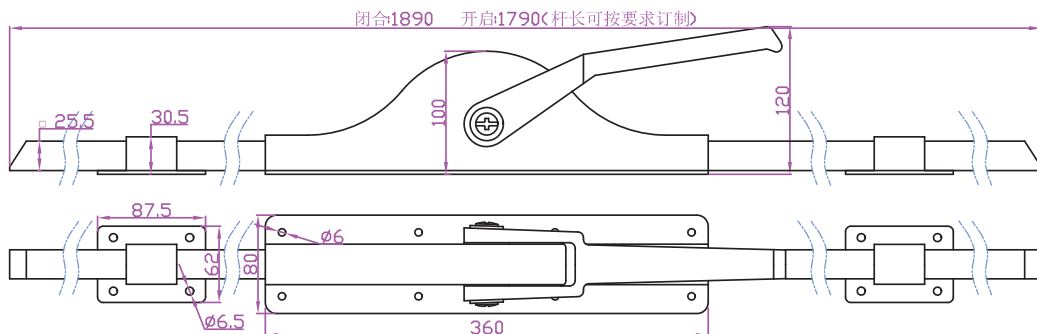
## 规格 \*standard 标准的配件

- 使用材质: 铝+铁
- 表面处理: 铝喷黑+铁镀锌
- 产品重量: 1300g
- 适用场合: 设备工具箱、工业柜
- 备注:



规格 \*standard 标准的配件

- 使用材质：铁+不锈钢方管
- 表面处理：镀铬
- 产品重量：/
- 适用场合：设备工具箱、工业柜
- 备注：

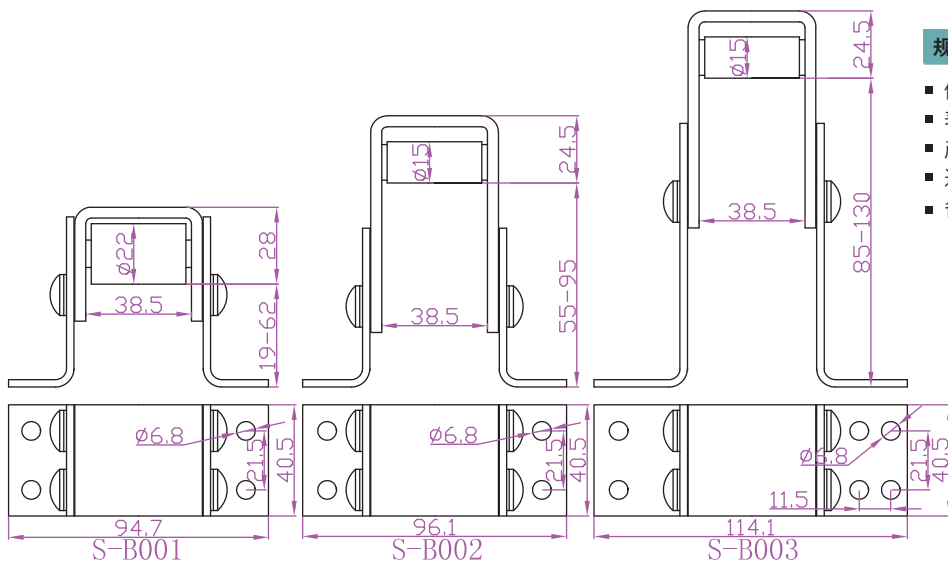


型号 S383 数据来源于<sup>©</sup>宏

符合工业标准 批量采购，优惠重重 免费技术支持

规格 \*standard 标准的配件

- 使用材质：铁
- 表面处理：镀铬
- 产品重量：/
- 适用场合：设备工具箱、工业柜
- 备注：可配S383使用。

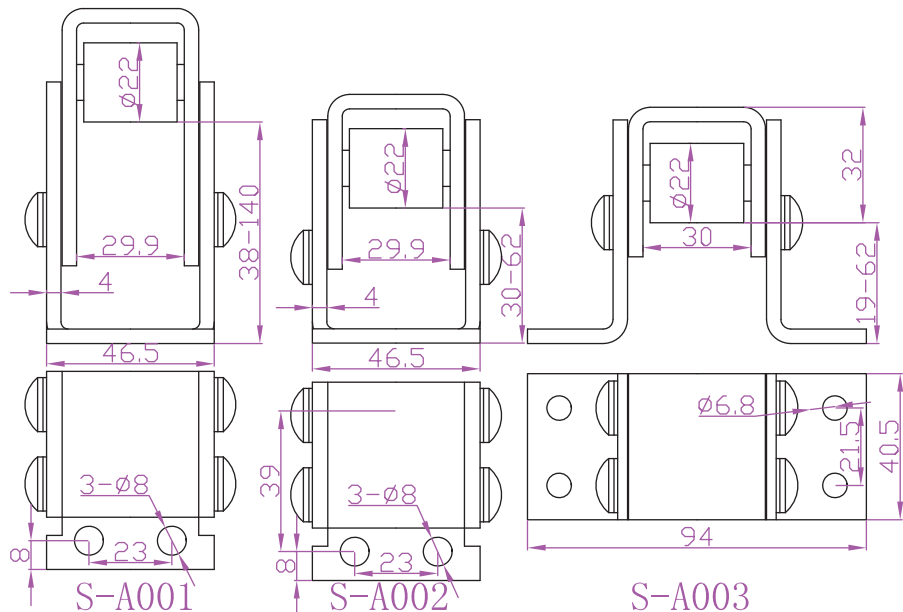


型号 S-B001/2/3 数据来源于<sup>©</sup>宏

符合工业标准 批量采购，优惠重重 免费技术支持

规格 \*standard 标准的配件

- 使用材质：铁
- 表面处理：镀铬
- 产品重量：/
- 适用场合：设备工具箱、工业柜
- 备注：可配S376使用。



型号 S-A001/2/3 数据来源于<sup>©</sup>宏

符合工业标准 批量采购，优惠重重 免费技术支持



## 连动库门拉动锁

通过拉动线杆打开锁扣

## Roller securing handles

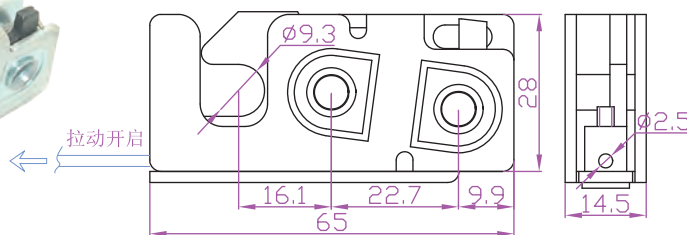
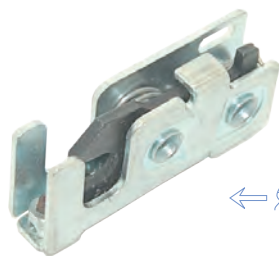


连动锁

隐藏型

外露型

拉动型

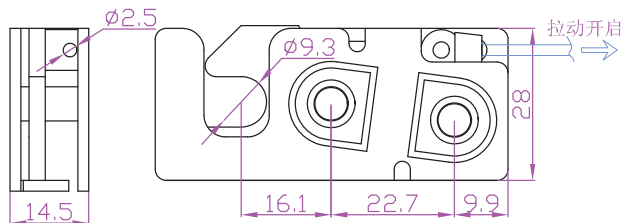


## 规格 \*standard 标准的配件

- 使用材质：铁
- 表面处理：镀锌
- 产品重量：90g
- 适用场合：设备工具箱、工业柜
- 备注：

型号 OEM-Y20 数据来源于®宏

符合工业标准
 批量采购，优惠重重
 免费技术支持

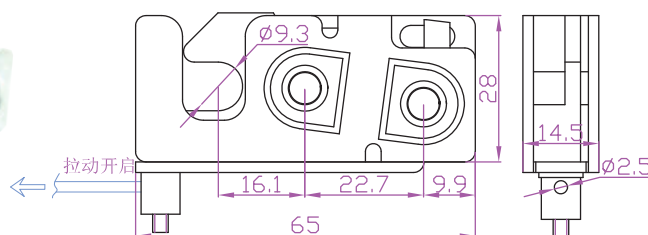


## 规格 \*standard 标准的配件

- 使用材质：铁
- 表面处理：镀锌
- 产品重量：83g
- 适用场合：设备工具箱、工业柜
- 备注：

型号 OEM-Y21 数据来源于®宏

符合工业标准
 批量采购，优惠重重
 免费技术支持

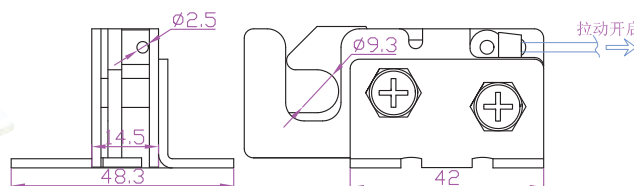


## 规格 \*standard 标准的配件

- 使用材质：铁
- 表面处理：镀锌
- 产品重量：90g
- 适用场合：设备工具箱、工业柜
- 备注：

型号 OEM-Y22 数据来源于®宏

符合工业标准
 批量采购，优惠重重
 免费技术支持

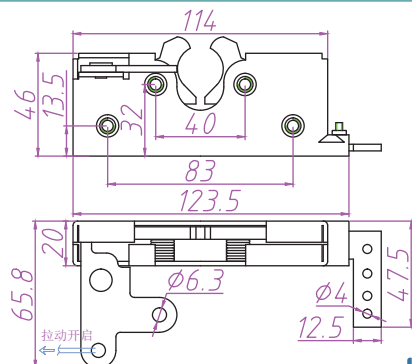
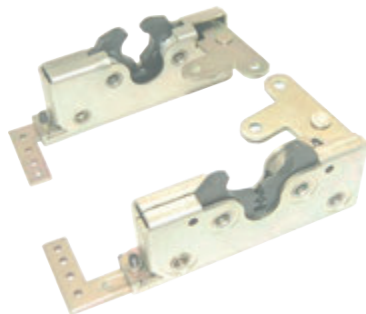


## 规格 \*standard 标准的配件

- 使用材质：铁
- 表面处理：镀锌
- 产品重量：115g
- 适用场合：设备工具箱、工业柜
- 备注：

型号 OEM-Y23 数据来源于®宏

符合工业标准
 批量采购，优惠重重
 免费技术支持



## 规格 \*standard 标准的配件

- 使用材质：铁
- 表面处理：镀锌
- 产品重量：/
- 适用场合：设备工具箱、工业柜
- 备注：左/右

型号 OEM-Y30 数据来源于®宏

符合工业标准
 批量采购，优惠重重
 免费技术支持

提供一切可行解决方案

\*除非有特别注明，否则该目录的测量单位默认为毫米(mm)。

# O.连动锁分类

CCM-HARDWARE.COM



O1 隐藏型 P707~P712



O2 外露型 P713~P720

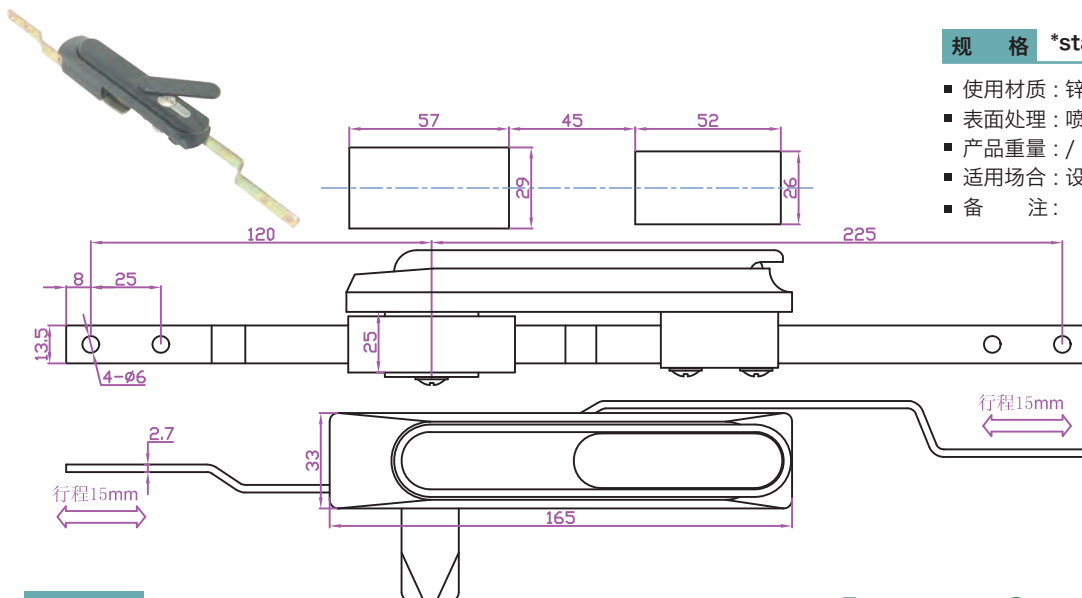


O3 拉动型 P725~P726

索引  
粘贴

**规格** \*standard 标准的配件

- 使用材质：锌合金
- 表面处理：喷黑
- 产品重量：/
- 适用场合：设备工具箱、工业柜
- 备注：

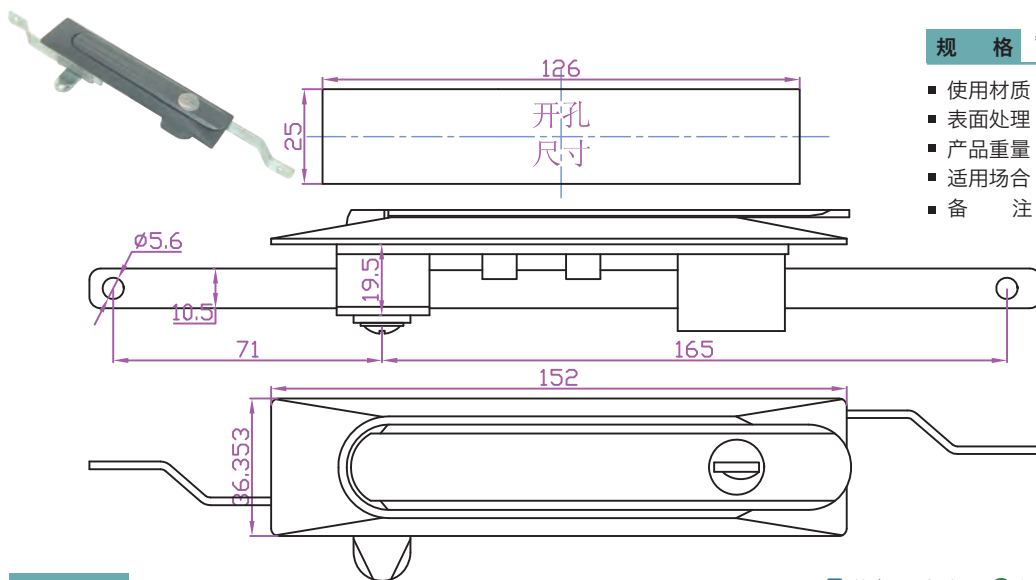


型号 S431 数据来源于©宏

符合工业标准 批量采购，优惠重重 免费技术支持

**规格** \*standard 标准的配件

- 使用材质：锌合金
- 表面处理：喷黑
- 产品重量：/
- 适用场合：设备工具箱、工业柜
- 备注：

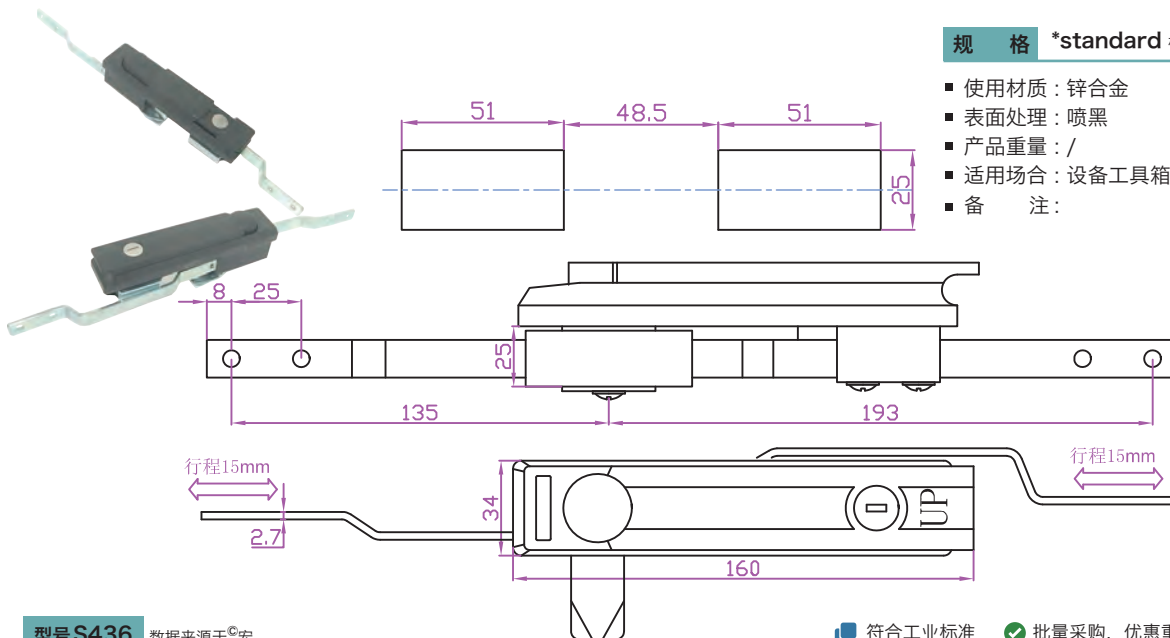


型号 S435 数据来源于©宏

符合工业标准 批量采购，优惠重重 免费技术支持

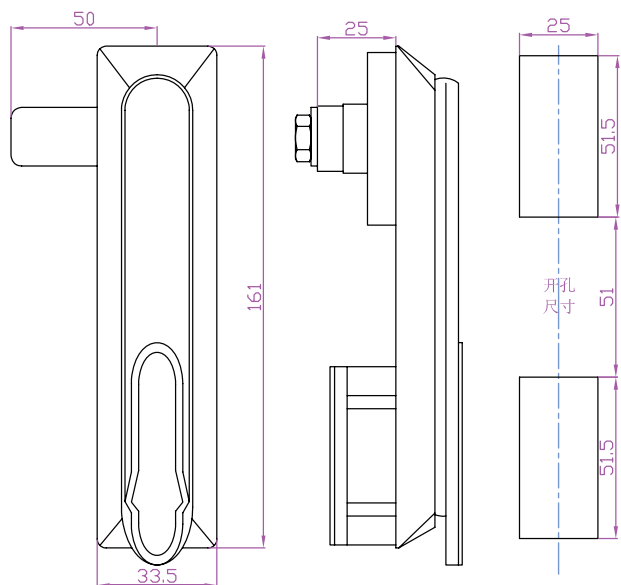
**规格** \*standard 标准的配件

- 使用材质：锌合金
- 表面处理：喷黑
- 产品重量：/
- 适用场合：设备工具箱、工业柜
- 备注：



型号 S436 数据来源于©宏

符合工业标准 批量采购，优惠重重 免费技术支持



规格 \*standard 标准的配件

- 使用材质: 锌合金
- 表面处理: 喷黑
- 产品重量: 317g
- 适用场合: 设备工具箱、工业柜
- 备注:

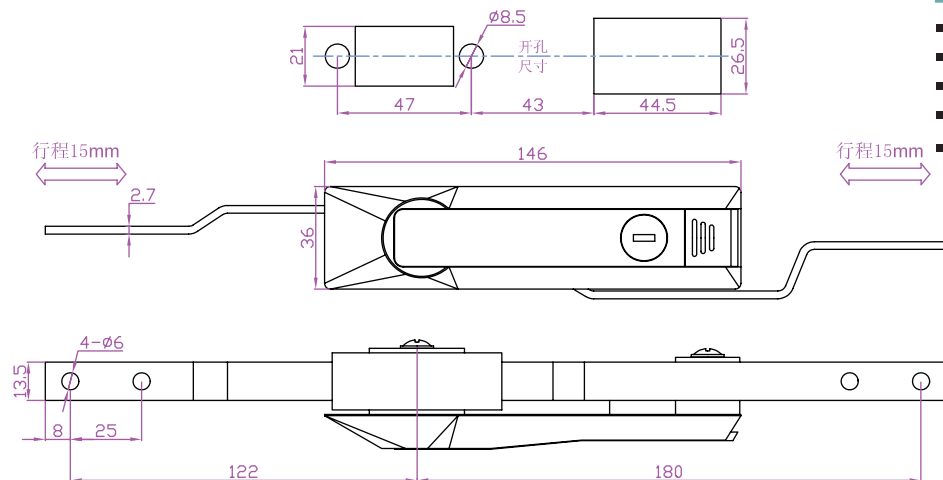
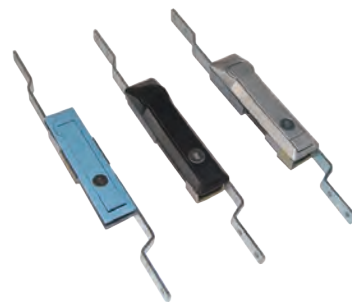


型号 S370 数据来源于®宏

符合工业标准 批量采购, 优惠重重 免费技术支持

规格 \*standard 标准的配件

- 使用材质: 锌合金
- 表面处理: 亚光/喷黑
- 产品重量: 541g
- 适用场合: 设备工具箱、工业柜
- 备注:

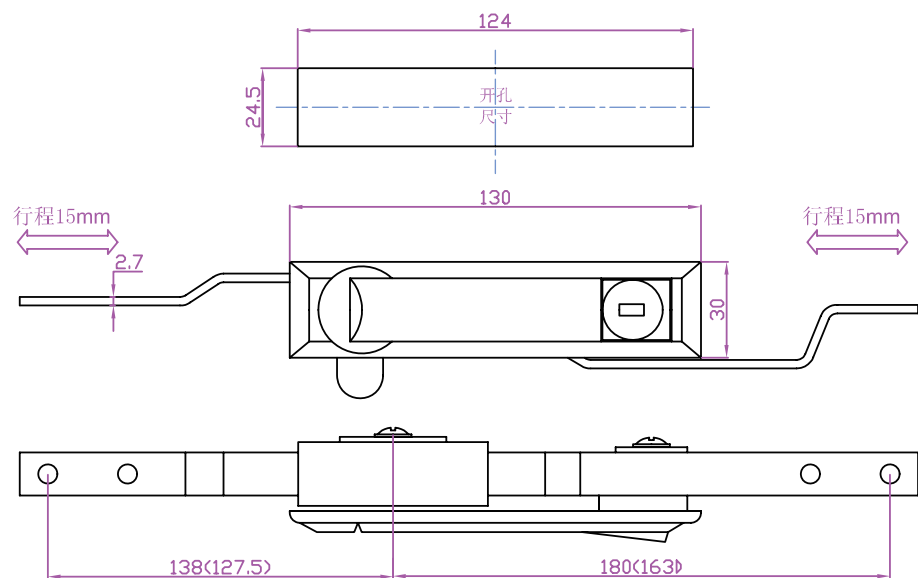


型号 S403 数据来源于®宏

符合工业标准 批量采购, 优惠重重 免费技术支持

规格 \*standard 标准的配件

- 使用材质: 锌合金
- 表面处理: 天蓝/喷黑/亚光
- 产品重量: 288/429/439g
- 适用场合: 设备工具箱、工业柜
- 备注:

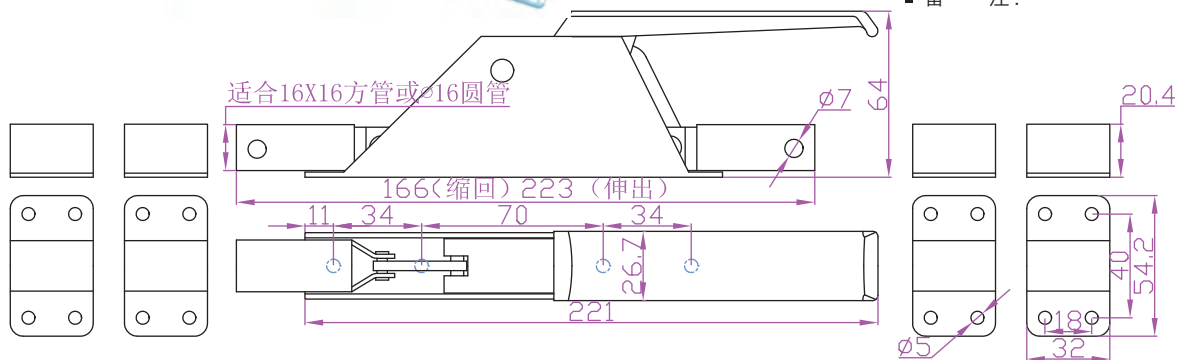


型号 S378 数据来源于®宏

符合工业标准 批量采购, 优惠重重 免费技术支持





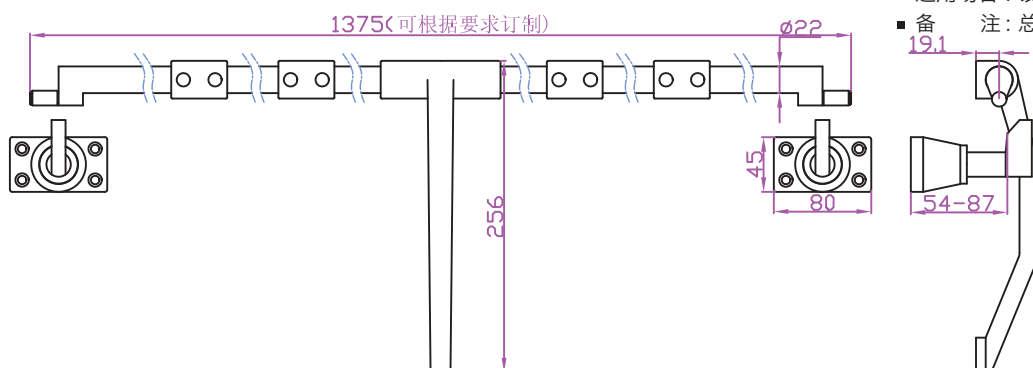


### 规格 \*standard 标准的配件

- 使用材质: 铁+铝
- 表面处理: 镀锌
- 产品重量: /
- 适用场合: 设备工具箱、工业柜
- 备注:

型号 S810 数据来源于<sup>®</sup>宏

符合工业标准 批量采购, 优惠重重 免费技术支持

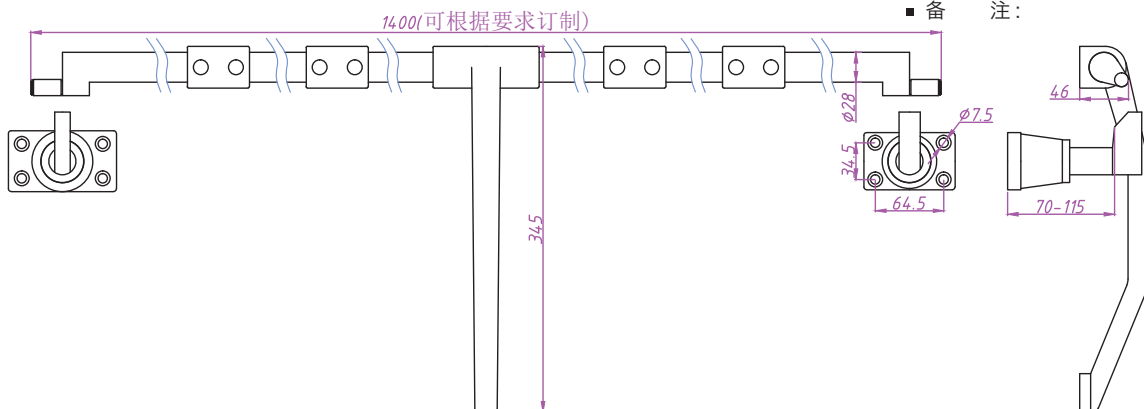


### 规格 \*standard 标准的配件

- 使用材质: 铝+不锈钢+铁
- 表面处理: /
- 产品重量: 2500g
- 适用场合: 设备工具箱、工业柜
- 备注: 总长:2940

型号 S377 数据来源于<sup>®</sup>宏

符合工业标准 批量采购, 优惠重重 免费技术支持

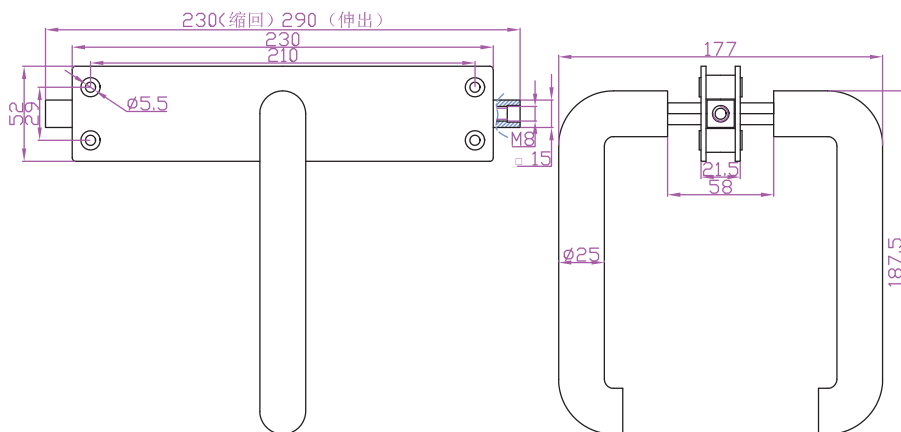


### 规格 \*standard 标准的配件

- 使用材质: 铁+不锈钢圆管
- 表面处理: 镀铬
- 产品重量: /
- 适用场合: 设备工具箱、工业柜
- 备注:

型号 S384 数据来源于<sup>®</sup>宏

符合工业标准 批量采购, 优惠重重 免费技术支持



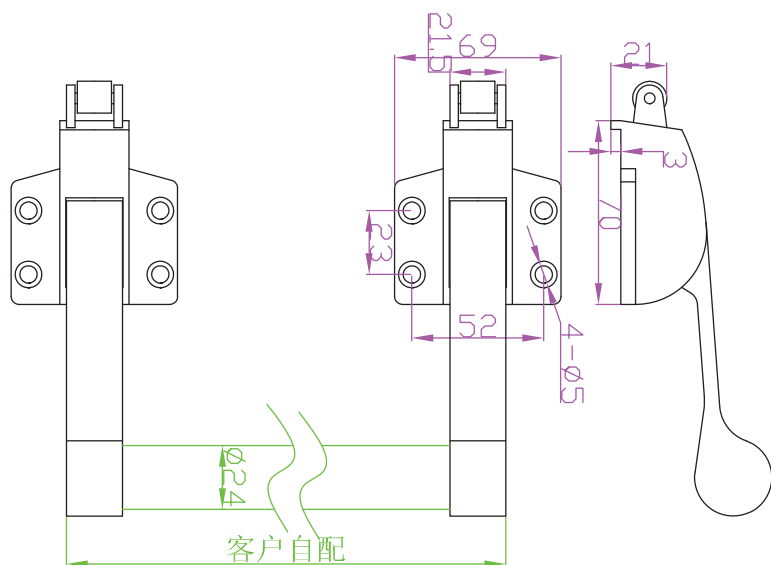
**规格** \*standard 标准的配件

- 使用材质: 铁+铝
- 表面处理: 镀锌
- 产品重量: /
- 适用场合: 设备工具箱、工业柜
- 备注:



型号 S809 数据来源于®宏

符合工业标准 符合批量采购, 优惠重重 符合免费技术支持



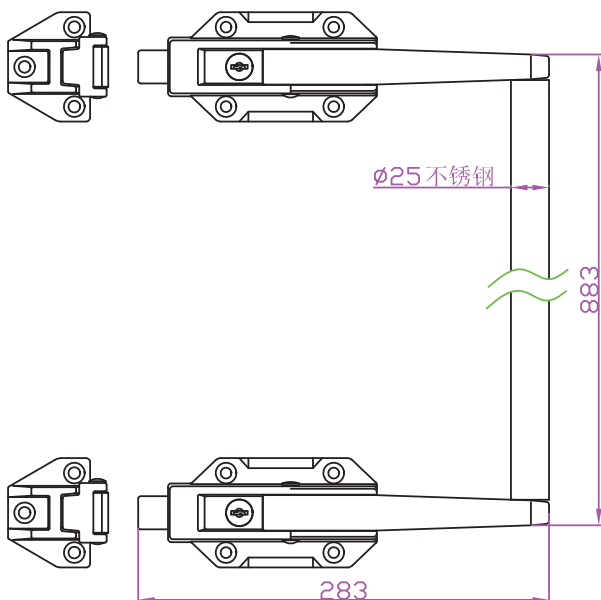
**规格** \*standard 标准的配件

- 使用材质: 锌合金
- 表面处理: /
- 产品重量: 993g
- 适用场合: 设备工具箱、工业柜
- 备注: 不含管.



型号 S805 数据来源于®宏

符合工业标准 符合批量采购, 优惠重重 符合免费技术支持



**规格** \*standard 标准的配件

- 使用材质: 不锈钢/锌合金
- 表面处理: 本色
- 产品重量: 2800g
- 适用场合: 设备工具箱、工业柜
- 备注:

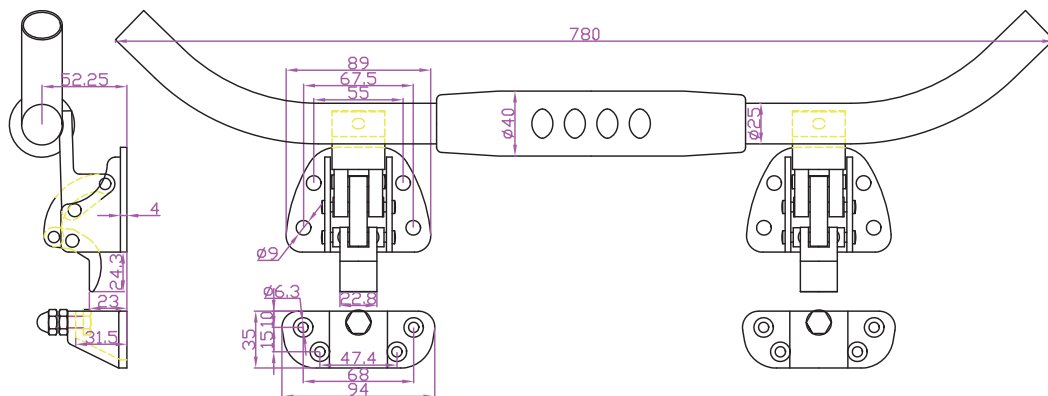


型号 S802 数据来源于®宏

符合工业标准 符合批量采购, 优惠重重 符合免费技术支持

规格 \*standard 标准的配件

- 使用材质：不锈钢杆
- 表面处理：本色
- 产品重量：/
- 适用场合：厢库门
- 备注：

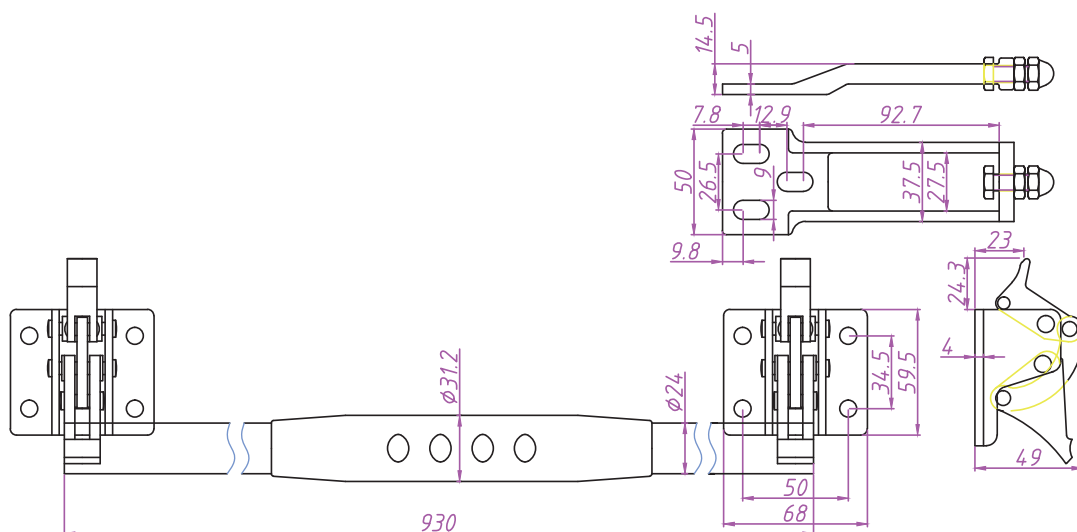


型号 S815 数据来源于®宏

符合工业标准 批量采购，优惠重重 免费技术支持

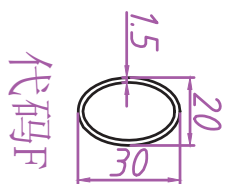
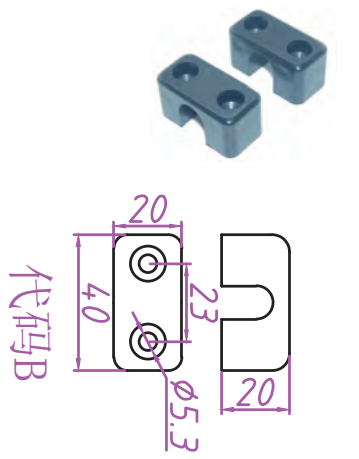
规格 \*standard 标准的配件

- 使用材质：不锈钢杆
- 表面处理：本色
- 产品重量：/
- 适用场合：厢库门
- 备注：

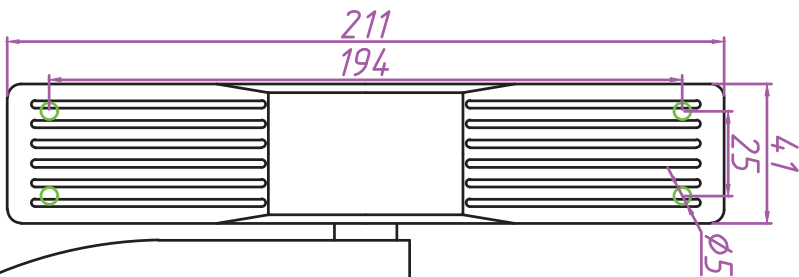
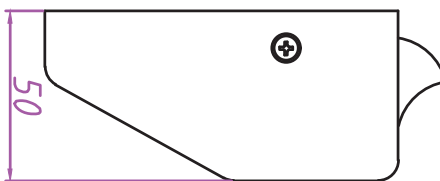
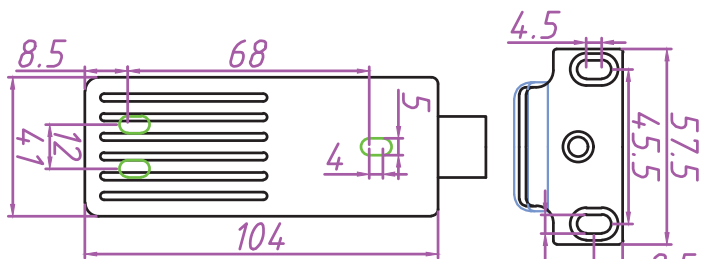


型号 S816 数据来源于®宏

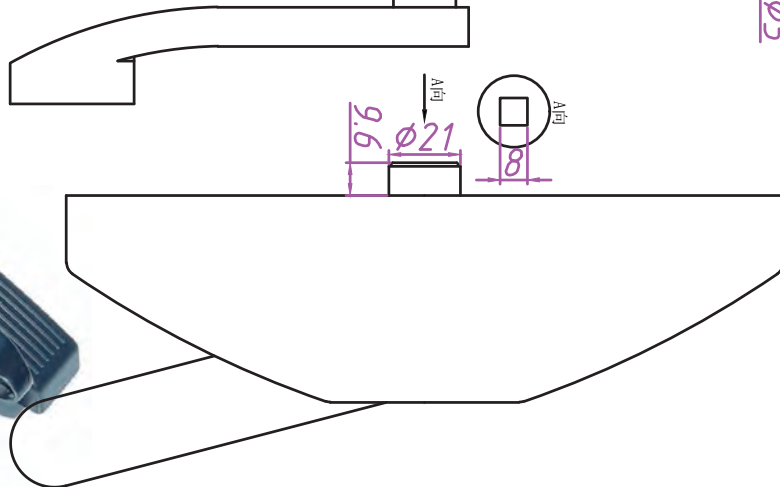
符合工业标准 批量采购，优惠重重 免费技术支持



代码A

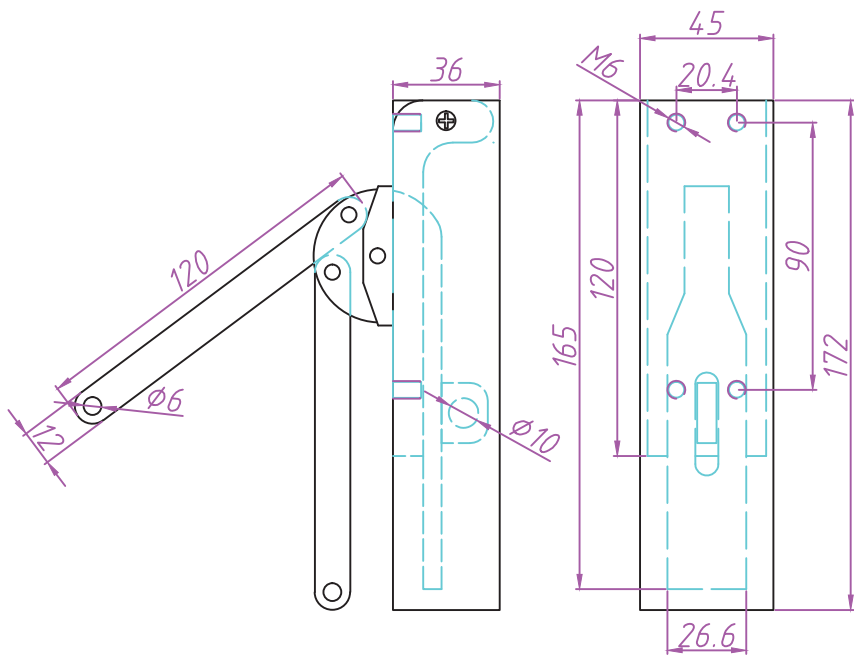


代码D/E



规格 \*standard 标准的配件

- 使用材质：锌合金+塑料盖
- 表面处理：银灰色
- 产品重量：715g
- 适用场合：设备工具箱、工业柜
- 备注：

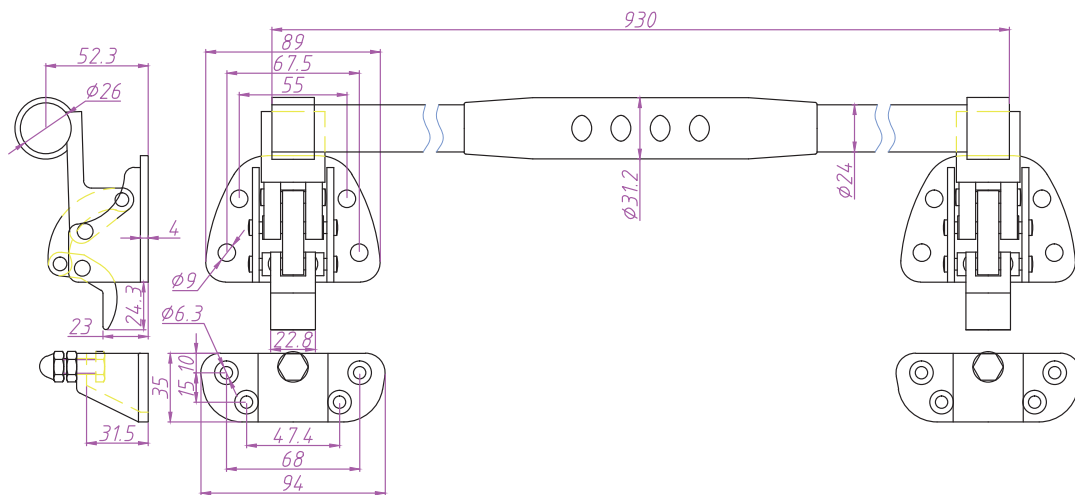


型号 S819 数据来源于®宏

符合工业标准 批量采购，优惠重重 免费技术支持

规格 \*standard 标准的配件

- 使用材质：铁
- 表面处理：镀锌
- 产品重量：/
- 适用场合：设备工具箱、工业柜
- 备注：



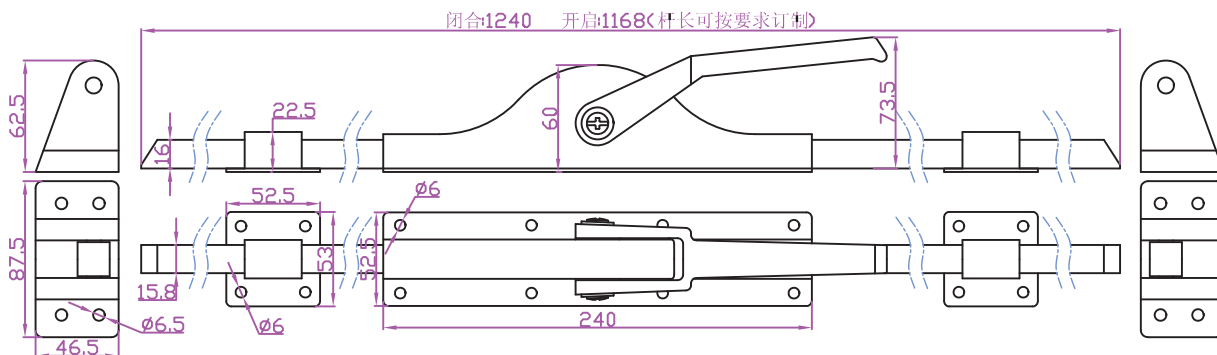
型号 S814 数据来源于®宏

符合工业标准 批量采购，优惠重重 免费技术支持



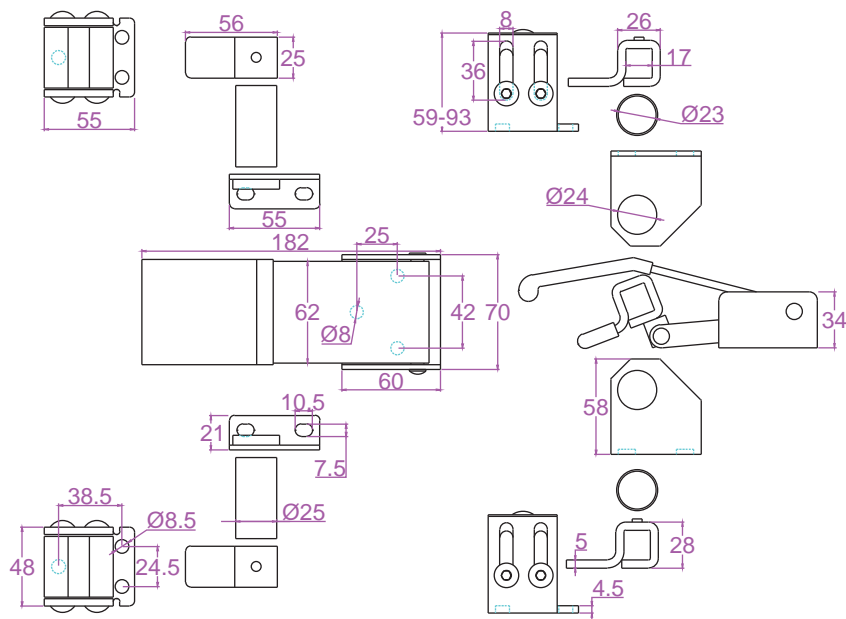
规格 \*standard 标准的配件

- 使用材质：不锈钢/铁
- 表面处理：本色/镀铬
- 产品重量：4603g
- 适用场合：设备工具箱、工业柜
- 备注：配座S-A003.



型号 S376 数据来源于©宏

符合工业标准 批量采购，优惠重重 免费技术支持



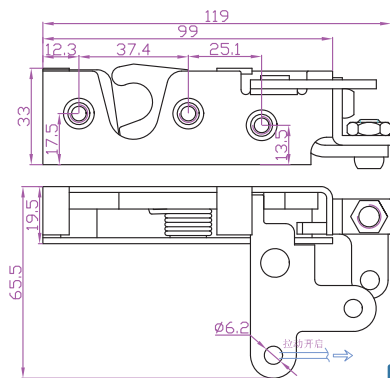
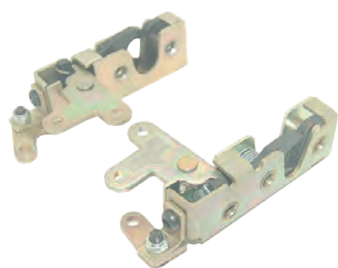
规格 \*standard 标准的配件

- 使用材质：铁
- 表面处理：镀铬
- 产品重量：2200g
- 适用场合：设备工具箱、工业柜
- 备注：



型号 MG-009 数据来源于©宏

符合工业标准 批量采购，优惠重重 免费技术支持



规格 \*standard 标准的配件

- 使用材质：铁
- 表面处理：镀锌
- 产品重量：/
- 适用场合：设备工具箱、工业柜
- 备注：分左右方向

型号 OEM-Y31 数据来源于©宏

符合工业标准 批量采购，优惠重重 免费技术支持

# P.箱锁分类

CCM-HARDWARE.COM



P1 转舌型 P727~P732



P2 伸舌型 P733~P744



P3 钩型 P745~P752




P4 臂型 P753~P754

# 联系支持 Contact & Support

## 产品采购报价及技术安装咨询方法

无论当您浏览本公司目录寻找到心仪的产品还是无法找到合适的产品，都可以通过拨打下方电话联系业务咨询或添加业务QQ在线咨询；另外，如果您对产品的使用、选型等方面产生任何疑问，又或者说您购买了我们的产品却在安装过程中出现了问题，您都可以随时拨打技术咨询热线或添加业务QQ在线咨询。

 **产品采购下单咨询**    **020-29872724**    **020-29013766**    **020-62253640**

 **产品选型报价咨询**    **020-82020470**    **020-82057227**    **020-29071302**  
**020-29071302**    **020-29860127**    **020-62253817**

 **传真机**    **020-82061913**    **020-62925904**

 **订货QQ**    **1963485204**     **技术QQ**    **1964750039**

 **技术安装**    **020-82017082**

(营业时间：星期一至星期六 8:30~17:30 星期日与国家法定假日除外)

若您看中某款产品想直接与业务联系采购下单，请选择拨打**产品采购下单咨询**电话，我们会马上安排专门的业务员与您对接，

待付款后与业务员协调发货时间等待发货，即完成了现有产品的基本采购流程。

除此之外，如果您对我们现有的产品特性不熟悉或者对某些产品有购买欲望，想获得零售及批量报价，您可拨打上方的**产品选型报价咨询**电话了解相关信息。



## 基本信息 BASIC INFORMATION

- 精稳公司从初创小企业到规模成型的地区性企业至今已12余年，今后我们仍将秉持工匠精神为每位客户用心服务

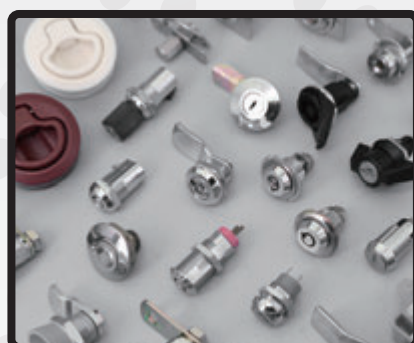
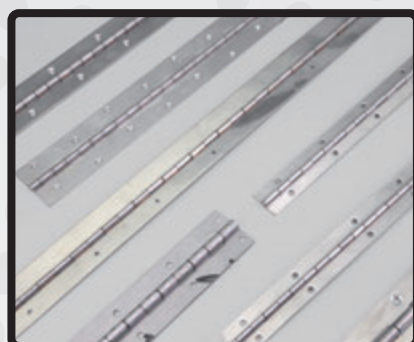
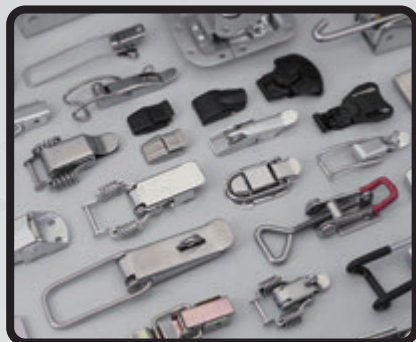
自创业初始，我们一直以“为客户提供高品质、高效率的产品服务”作为企业准则，公司专业生产各类市场需求的工业五金配件组合件，现有货品种类已达2万余种，基本覆盖了行业所需的产品类型；另外，如果现有品种无法满足客户使用要求，我们还可以提供产品定制化服务和解决方案，务求全面、灵活、快速解决客户问题。

公司名	广州精稳工业制品有限公司	
所在地址	<总部> 广州市黄埔区萝岗万达B1写字楼2308 广州市黄埔区云埔工业区云埔三路19号 Tel.:020-29070930 Fax:020-82061913	
成立时间	2006年5月	
注册资金	壹仟万元整	
经营范围	金属结构制造;金属丝绳及制品制造;汽车零部件及配件制造(不含发动机制造)通用和专用仪器仪表的元件、器件制造;扣类制品及其零件制造;	
代表产品	工业铰链合页、工具扣、箱柜拉手、管链扣、机床操作件、磁挡块、机箱锁、封条、支撑、脚轮等	

recommand

## ▶▶ 其他系列推荐 ①

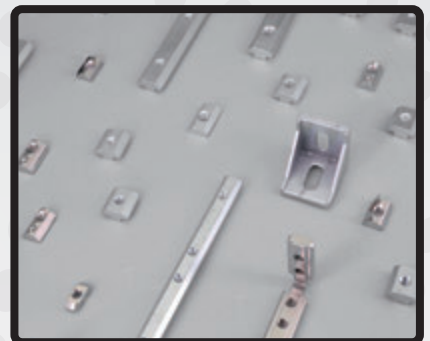
■ 您可以点击下方图片可直接下载或阅读电子产品目录，方便随时阅读浏览，了解产品资讯！



recommand

## ▶▶ 其他系列推荐 ②

■ 您可以点击下方图片可直接下载或阅读电子产品目录，方便随时阅读浏览，了解产品资讯！



\*官网可下载电子目录

官方网站



公众号



▶ CATALOGUE

向业务登记领取【精稳2019综合产品手册】，  
该手册涵盖以上24个系列的所有配件，  
您可以随时翻阅查找需要的  
五金产品，并申请报价。

● 点击下方链接登陆官网，随时了解最新动态  
<http://www.ccm-hardware.com>