

www.ccm-hardware.com

微信号: ccmhardware 邮箱: info@ccm-hardware.com
现货品种繁多 | 产品定制方案 | 工厂量贩价格优惠



官网
更多产品



公众号
更多资讯

version

3
版



★ 订货及报价

020-29070930 020-29872724 020-29071302 020-82057227 020-29860127
020-28148911 020-82020470 13431011213 13539793773
13650730557 18198862937 18122484974
13539802427 18148600100
13710727329

*订货/报价 QQ : 1963485204 *技术支持: 020-82017082 / QQ 1964750039

*传真: 020-82030399 / 020-82061913 投诉&建议: 18903052247

地区办事处

华北地区-天津办事处

地址: 天津市滨海新区中惠熙元广场
电话: 86-18144865414

华东地区-昆山办事处

地址: 江苏苏州昆山市玉山镇新南中路567号
电话: 86-18913271443
传真: 0512-50166670

湖南办事处

地址: 株洲市天元区珠江北路800号
香山美境26栋1105
电话: 13973368726 13973325753

营销总部

广州市萝岗区万达广场B1写字楼2308

成品仓

广州市黄埔区大观北路木棉路39号

厂区

广州市白云区钟落潭龙岗工业区

监制

广州精稳工业制品有限公司

产品经理热线

020-29872725

工具扣

020-29872721

转舌锁
手柄锁
连动锁
箱锁

13570587317

拉手
门·手柄
碰锁
铝材配件

13539802427

操作柄
定珠定杆
管链扣

13662455346

合页
长合页
铰链
大型铰链

18148600100

脚撑
门杆集成
钣金紧固件

18022304135

肘夹
OEM
双面门锁

020-29892042

《通用版目录》
产品

18925076003

搭扣
磁力扣缓冲
封条



精
稳
五
金[®]

INDUSTRY
双面门锁

since 2006 聚焦工业 manufacturer

封卡肘锁
条扣夹扣
· · · ·
拉手锁铰
手轮具链
· · · ·
拖脚磁合
链轮吸页
· · · ·
插管卡脚
销座珠撑

2020~2021 综合机件目录

• 2 Sides Locks
双面门锁

Page 935~958 类别 **N**



N1 隐藏型 P935~938



N2 手柄型 P939~954



N3 方芯型 P955~956



N4 锁芯 P957~958

• Roller Handles
连动锁

Page 959~978 类别 **O**



O1 隐藏型 P959~964



O2 外露型 P965~976



O3 拉动型 P977~978

隐藏型双面门锁

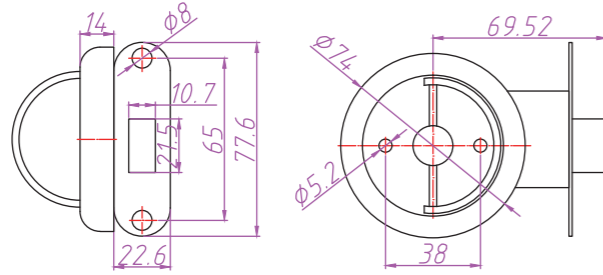
门内外均能开启

Double sided door lock

双面



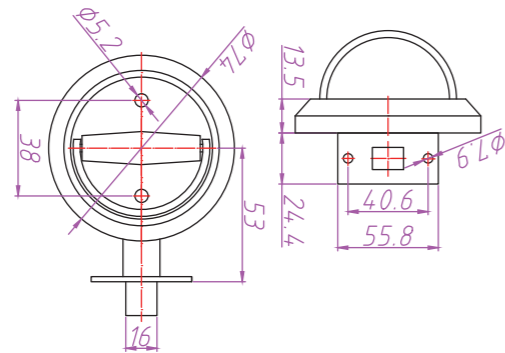
型号 GR-6004



规格*standard 标准的配件

材质	不锈钢+铁喷漆+铁轴
表面	本色
重量(g)	/
适用	移门、间隔门
备注	

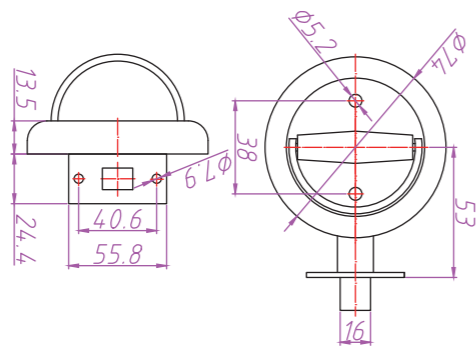
型号 GR-6005



规格*standard 标准的配件

材质	不锈钢+铁镀铬+铁轴
表面	本色
重量(g)	/
适用	移门、间隔门
备注	

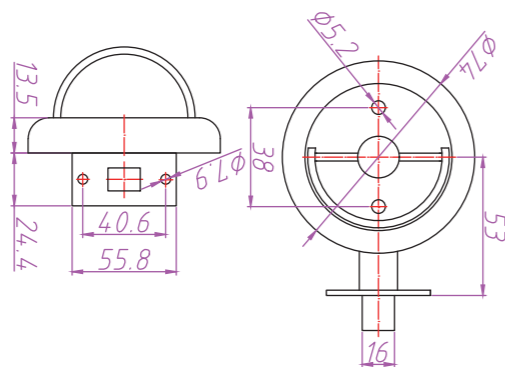
型号 GR-6006



规格*standard 标准的配件

材质	不锈钢+铁镀铬+铁轴
表面	本色
重量(g)	/
适用	移门、间隔门
备注	

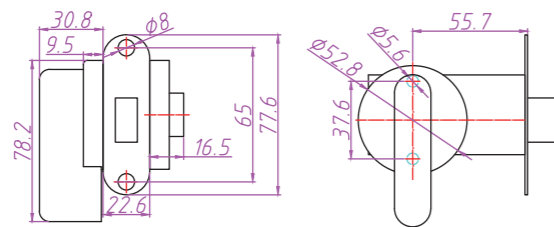
型号 GR-6007



规格*standard 标准的配件

材质	不锈钢+铁镀铬+铁轴
表面	本色
重量(g)	/
适用	移门、间隔门
备注	

型号 GR-6008



规格*standard 标准的配件

材质	不锈钢+铁喷漆+铁轴
表面	本色
重量(g)	/
适用	移门、间隔门
备注	

一级目录按钮

二级目录按钮

隐藏型双面门锁

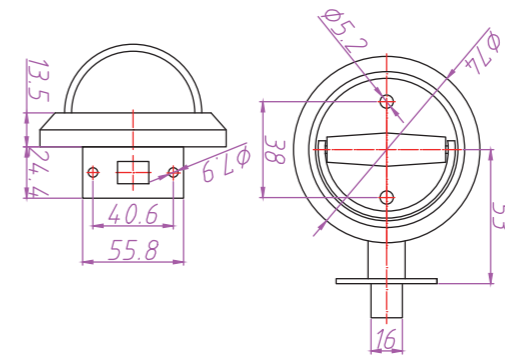
门内外均能开启

Double sided door lock

双面



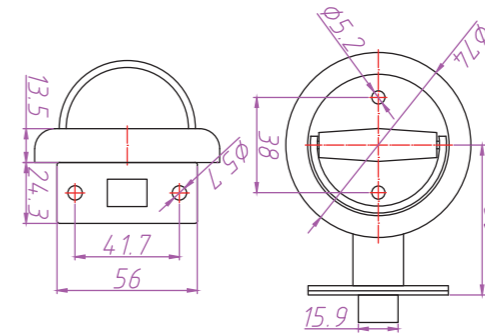
型号 GR-6009



规格*standard 标准的配件

材质	不锈钢+铁镀铬+铁轴
表面	本色
重量(g)	/
适用	移门、间隔门
备注	

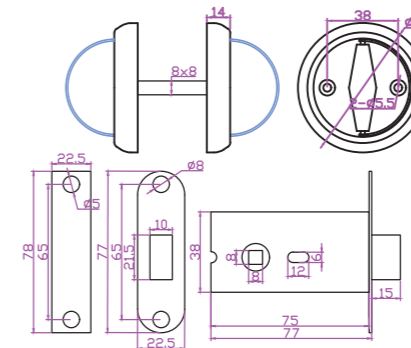
型号 GR-6010



规格*standard 标准的配件

材质	不锈钢+铁镀铬+铁轴
表面	本色
重量(g)	/
适用	移门、间隔门
备注	

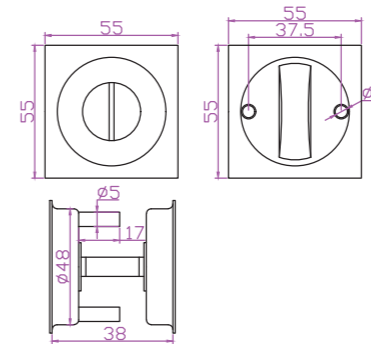
型号 GR-6003



规格*standard 标准的配件

材质	不锈钢+铁
表面	铁喷漆
重量(g)	/
适用	移门、间隔门
备注	

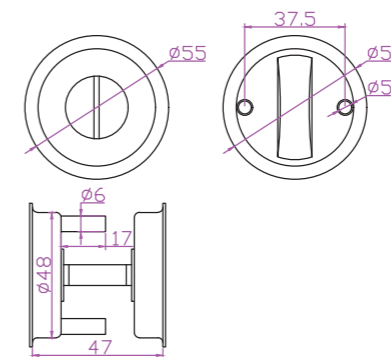
型号 GR-6001



规格*standard 标准的配件

材质	不锈钢
表面	本色
重量(g)	/
适用	移门、间隔门
备注	

型号 GR-6000



规格*standard 标准的配件

材质	不锈钢
表面	本色
重量(g)	/
适用	移门、间隔门
备注	

隐藏型双面门锁

门内外均能开启

Double sided door lock

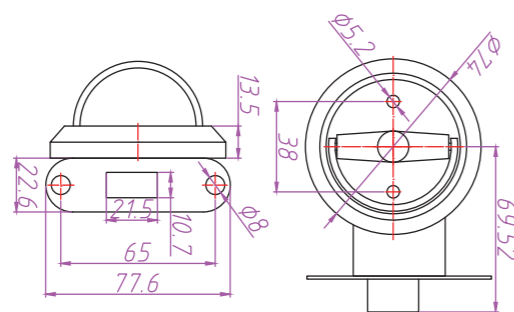
= 双面

*型号

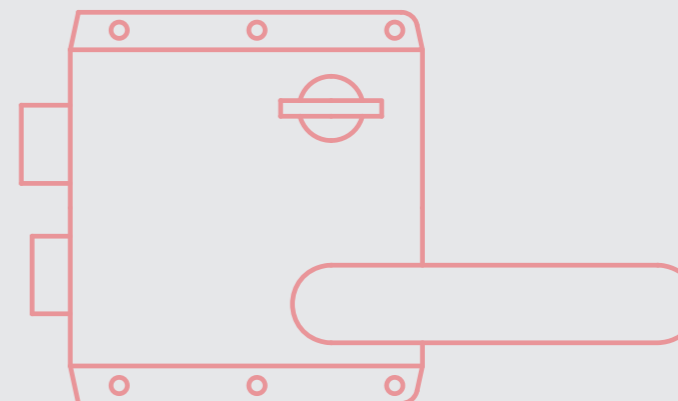
GR-6002

*规格*standard 标准的配件

材质	不锈钢+铁喷黑+铁轴
表面	本色
重量(g)	/
适用	移门、间隔门
备注	

一级目录
按钮二级目录
按钮

N

手柄型双重点锁
Double side locks

手柄型双面门锁

门内外均能开启

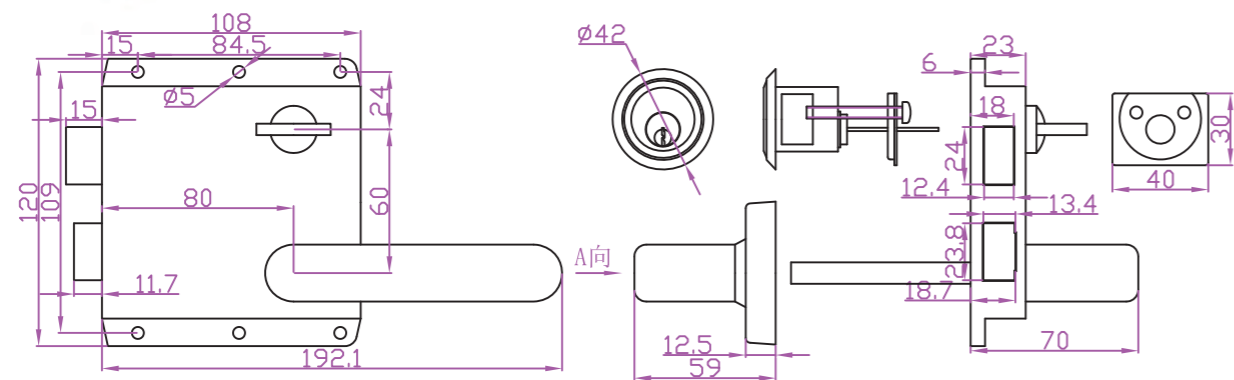
Double sided door lock

手柄

型号 GR-1002

规格*standard标准的配件

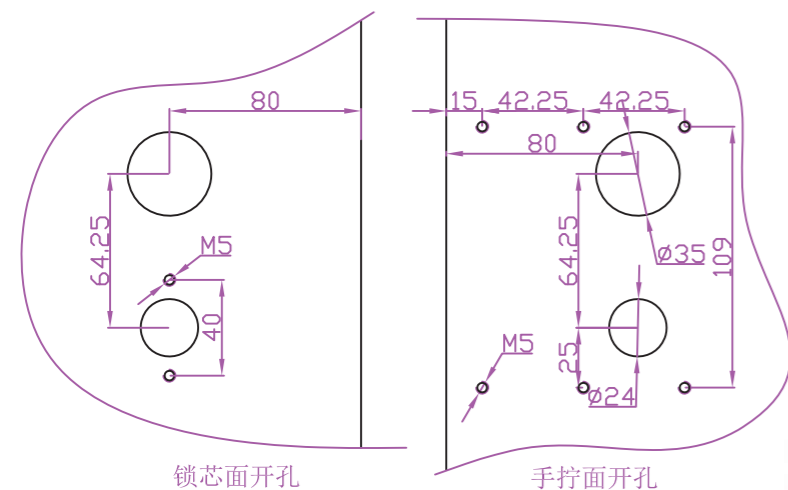
材质	304不锈钢
表面	本色
重量(g)	/
适用	移动门用钩锁, 左右通用
备注	



Ø42

A向

A向手柄图



锁芯面开孔

手拧面开孔



一级目录按钮

二级目录按钮

手柄型双面门锁

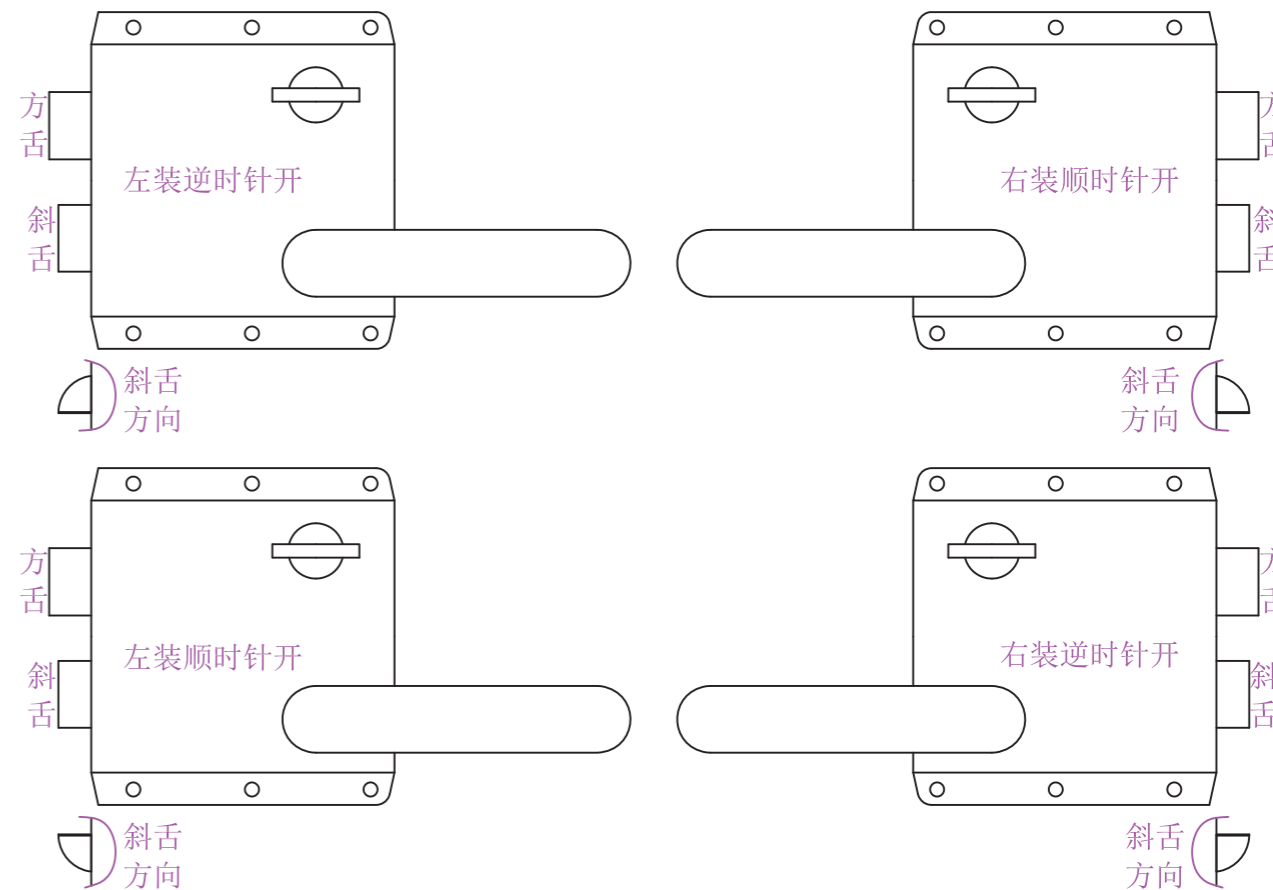
门内外均能开启

Double sided door lock

手柄

型号 GR-1002

规格*standard标准的配件



手柄型双面门锁

门内外均能开启

Double sided door lock

手柄

型号 GR-1003

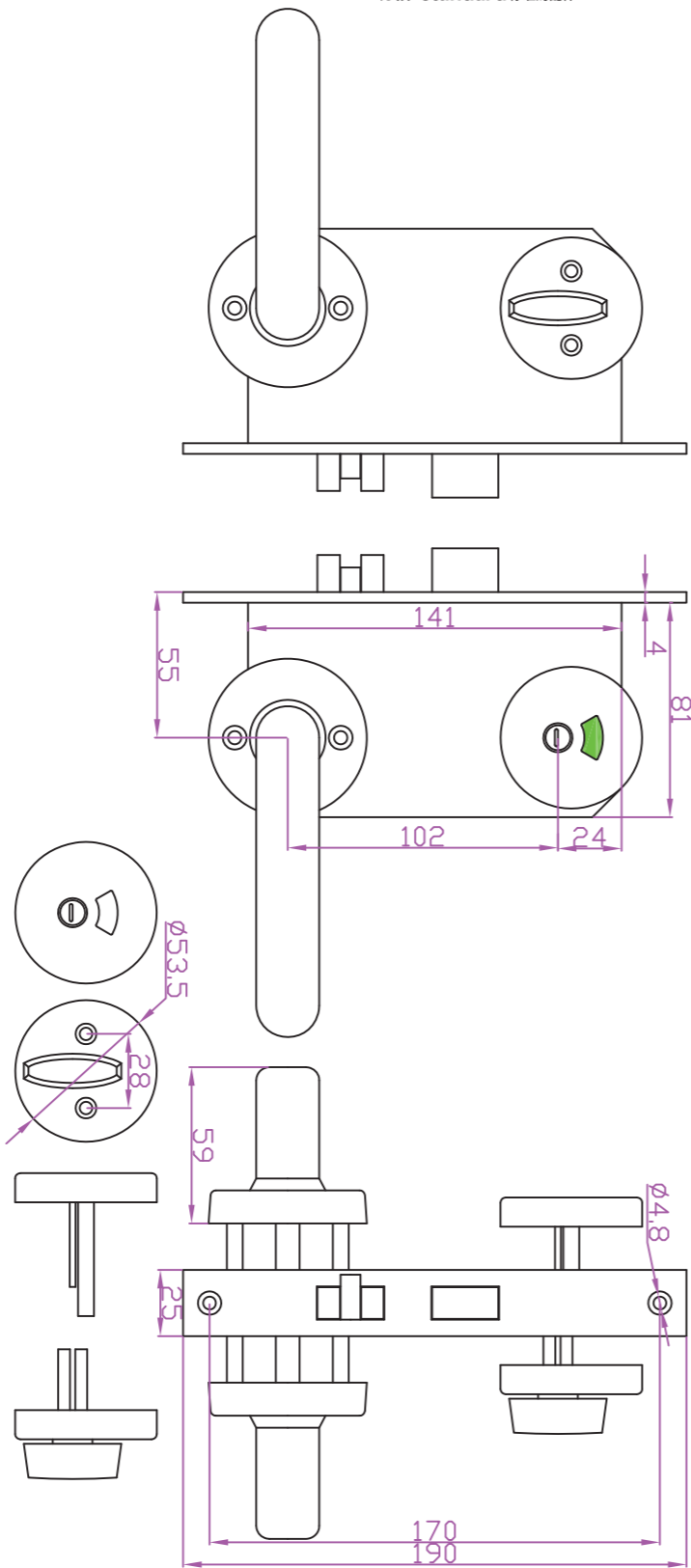
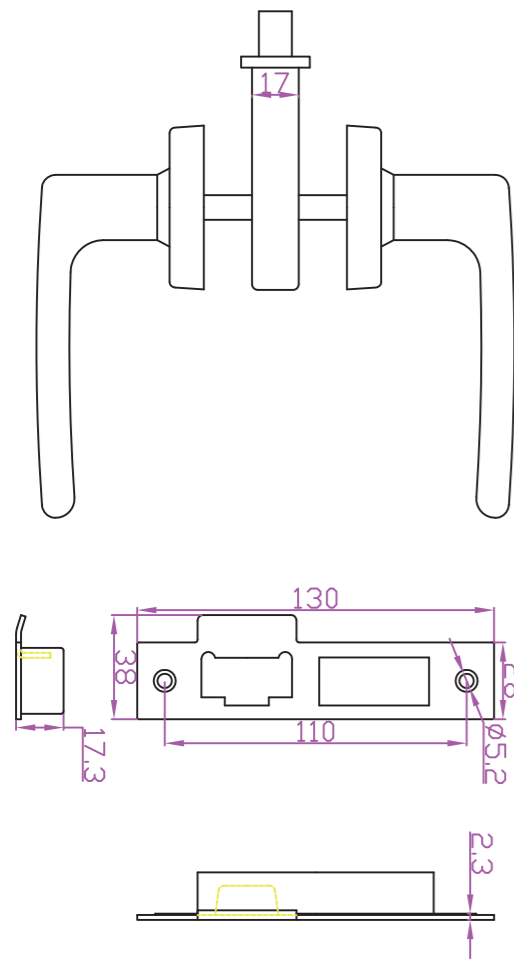
规格*standard 标准的配件

隐藏型

手柄型

方芯型

锁芯



规格*standard 标准的配件

材质	304不锈钢
表面	本色
重量(g)	/
适用	移动门用钩锁、左右通用
备注	分顺时针/逆时针开

提供一切可行解决方案

*除非有特别注明, 否则该目录的测量单位默认为毫米(mm).

符合工业标准 批量采购, 优惠重重 免费技术支持



手柄型双面门锁

门内外均能开启

Double sided door lock

手柄

型号 GR-1003

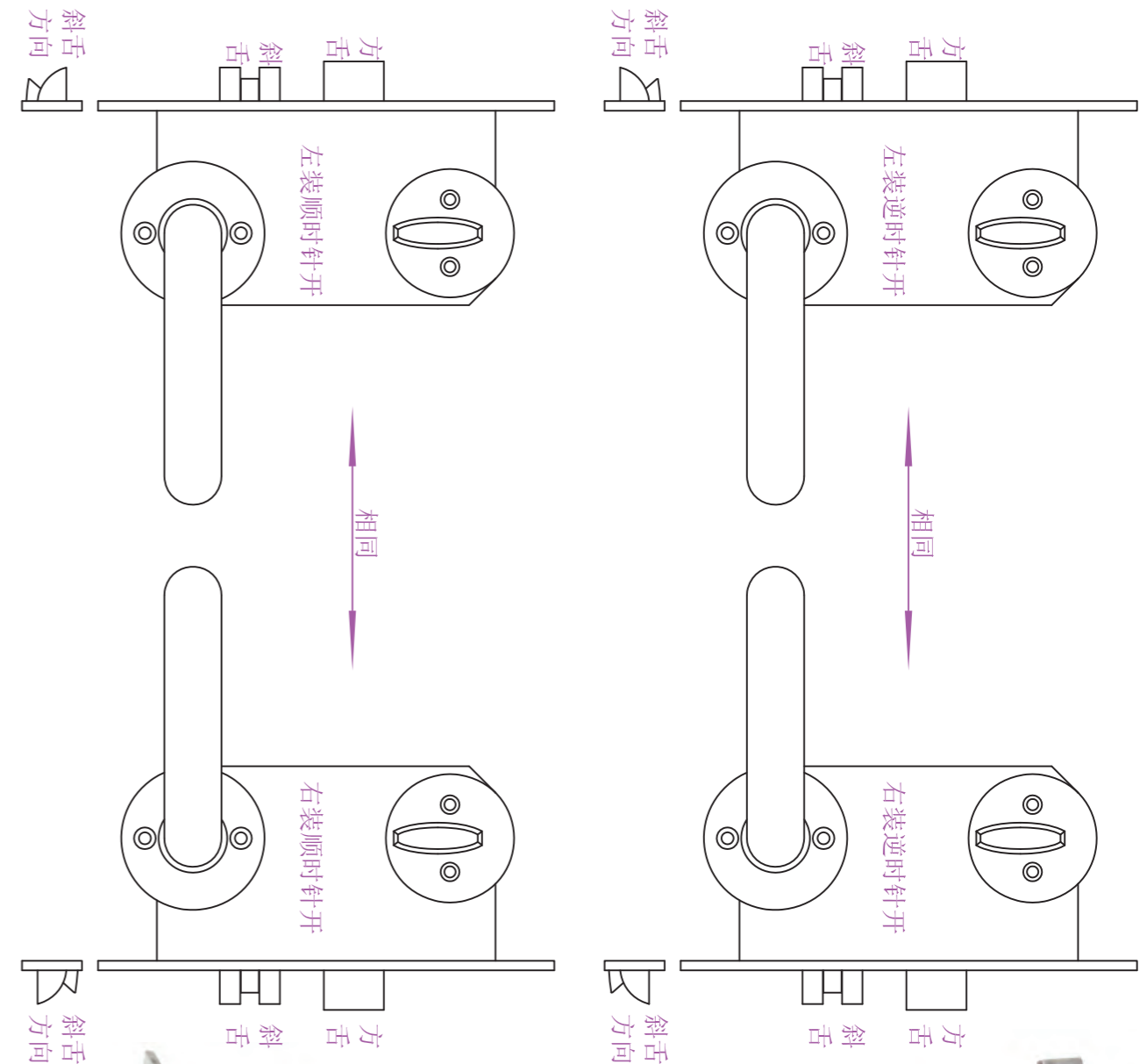
规格*standard 标准的配件

隐藏型

手柄型

方芯型

锁芯



提供一切可行解决方案

*除非有特别注明, 否则该目录的测量单位默认为毫米(mm).

符合工业标准 批量采购, 优惠重重 免费技术支持

手柄型双面门锁

门内外均能开启

Double sided door lock

手柄

型号 GR-1004

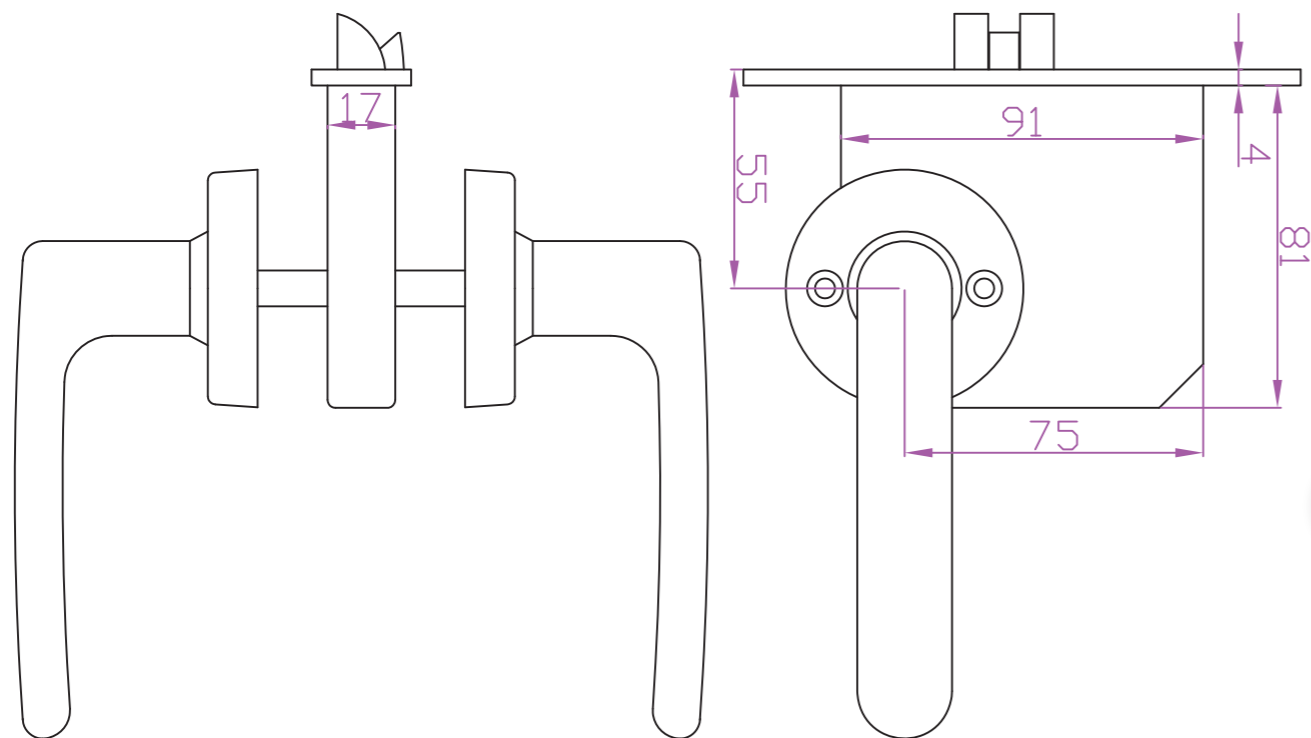
规格 *standard 标准的配件

隐藏型

手柄型

方芯型

锁芯



一级目录按钮

二级目录按钮

规格 *standard 标准的配件

材质	304不锈钢
表面	本色
重量(g)	/
适用	移动门用钩锁, 左右通用
备注	左装顺时针/逆时针, 右装顺时针/逆时针

提供一切可行解决方案

*除非有特别注明, 否则该目录的测量单位默认为毫米(mm).

符合工业标准 批量采购, 优惠重重 免费技术支持

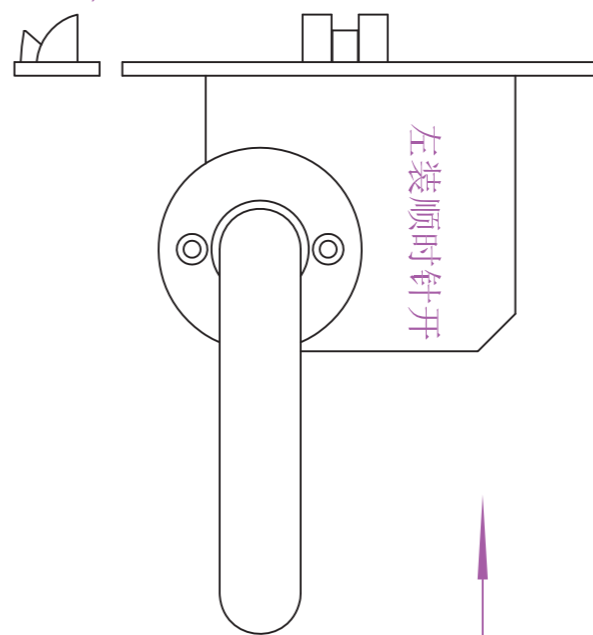
手柄型双面门锁

门内外均能开启

Double sided door lock

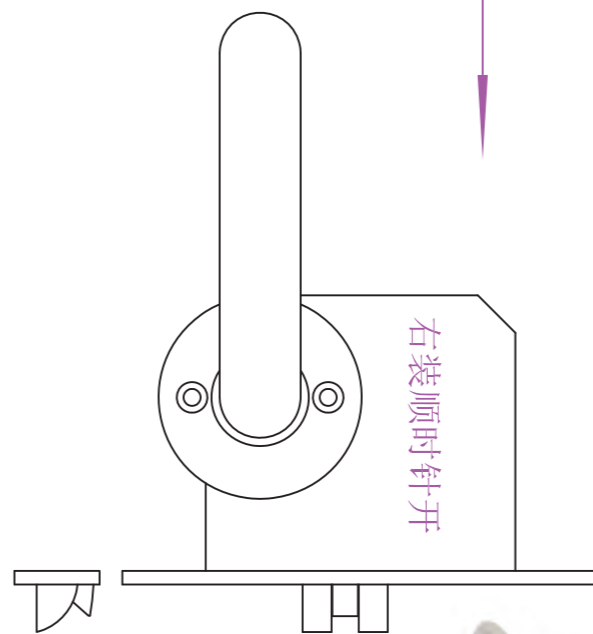
手柄

斜舌方向



左装顺时针开

相同



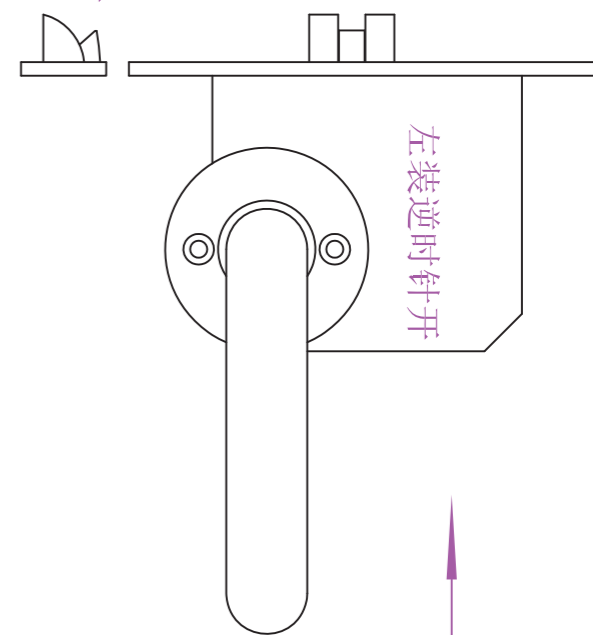
右装顺时针开

斜舌方向



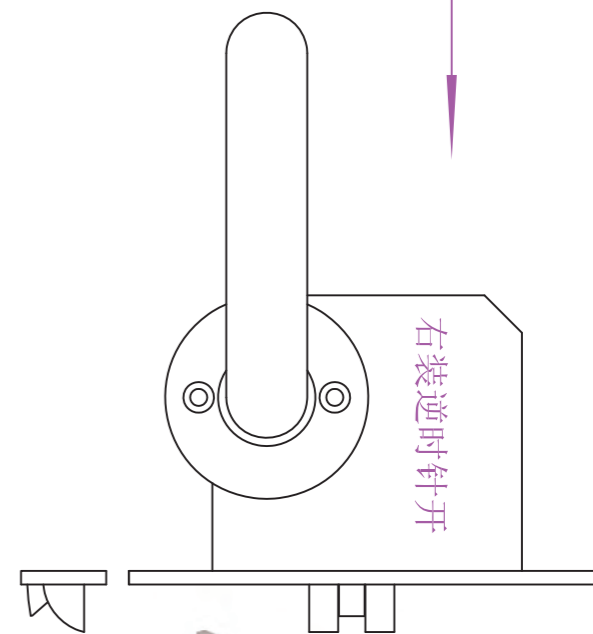
顺时针

斜舌方向



左装逆时针开

相同



右装逆时针开

斜舌方向



逆时针

隐藏型

手柄型

方芯型

锁芯

提供一切可行解决方案

*除非有特别注明, 否则该目录的测量单位默认为毫米(mm).

符合工业标准 批量采购, 优惠重重 免费技术支持

手柄型双面门锁

门内外均能开启

Double sided door lock

手柄

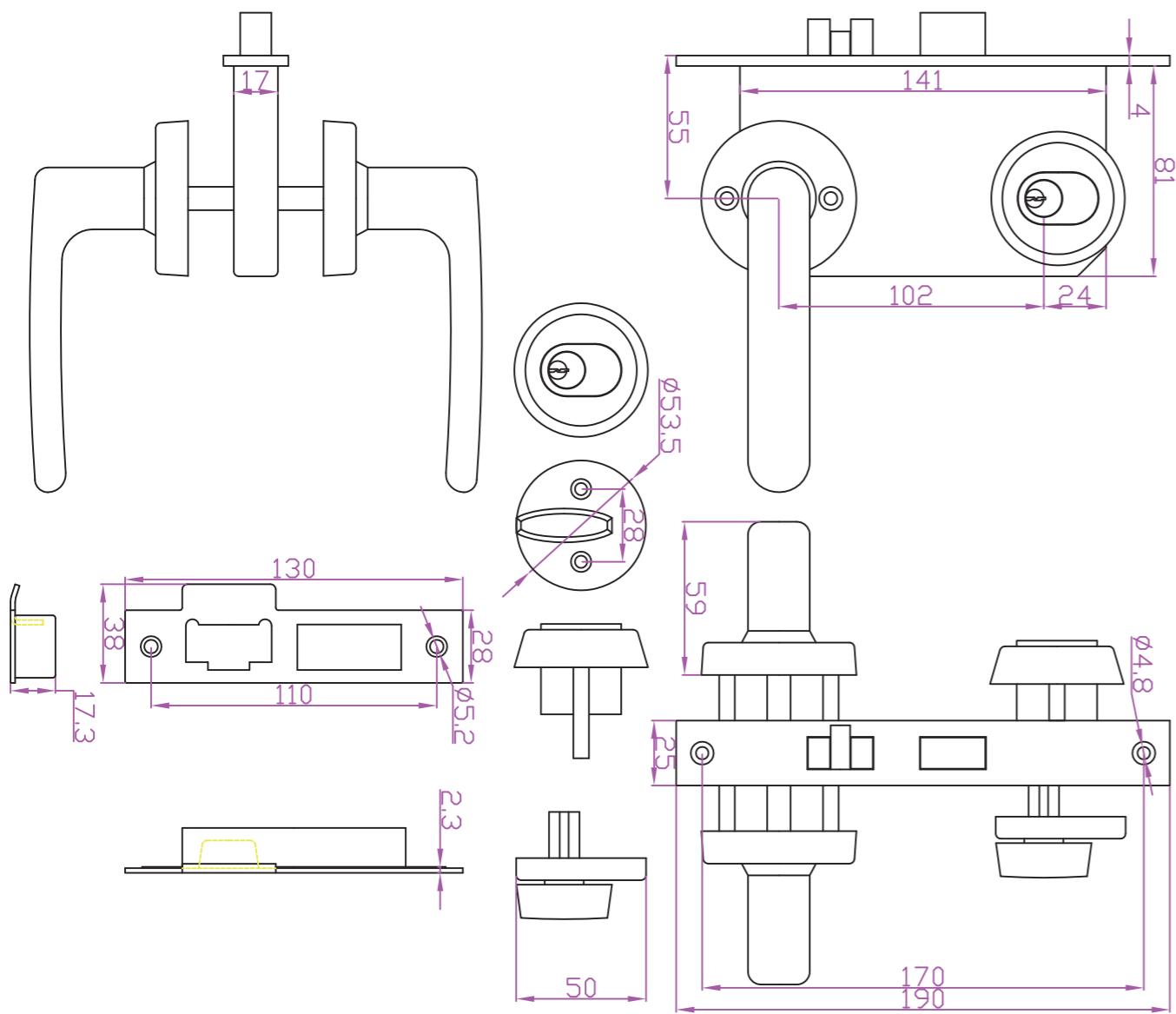
型号

GR-1005

规格*standard标准的配件

规格*standard标准的配件

材质	304不锈钢
表面	本色
重量(g)	/
适用	移动门用钩锁, 左右通用
备注	左装顺时针/逆时针, 右装顺时针/逆时针



一级目录按钮

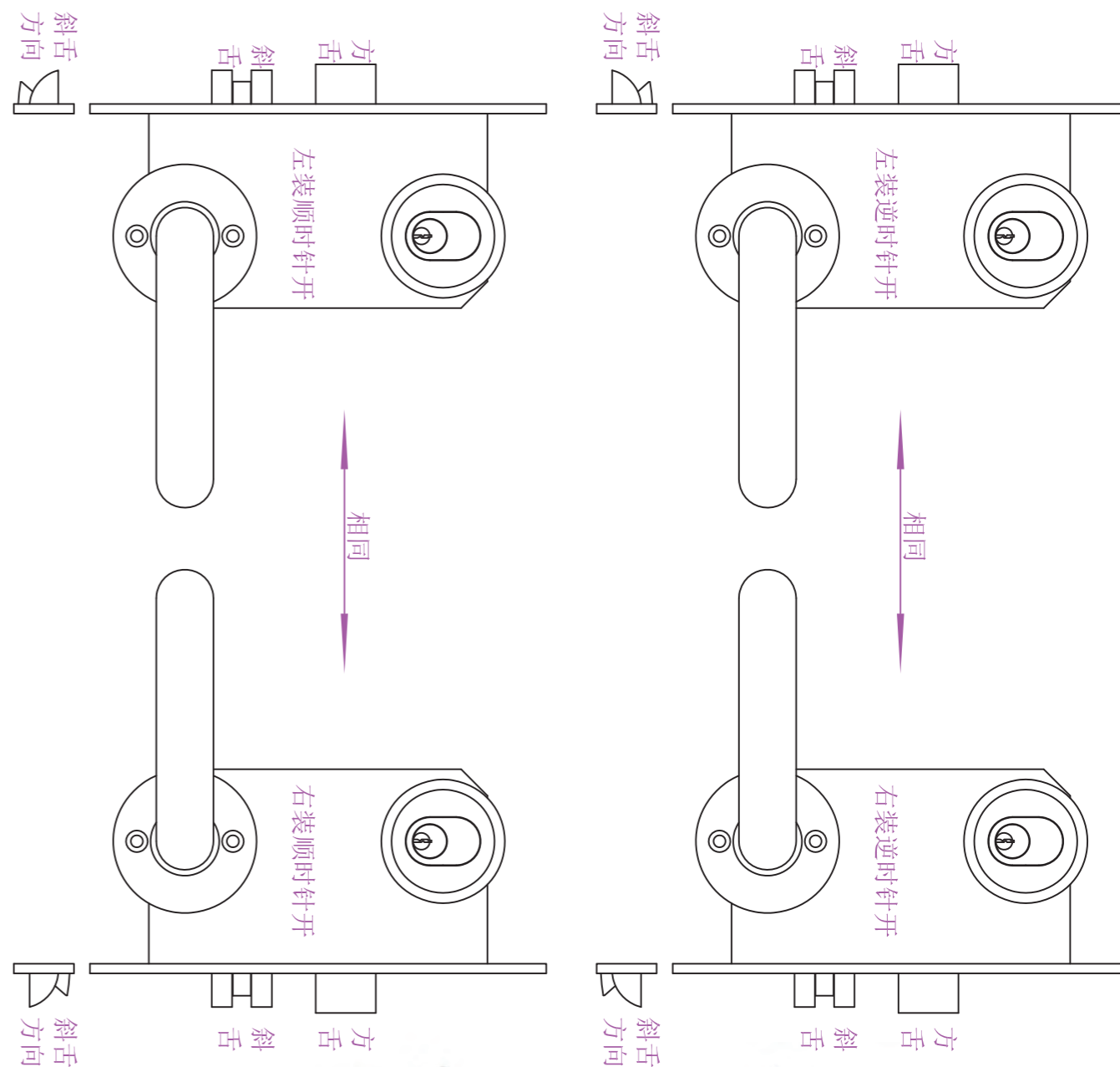
二级目录按钮

手柄型双面门锁

门内外均能开启

Double sided door lock


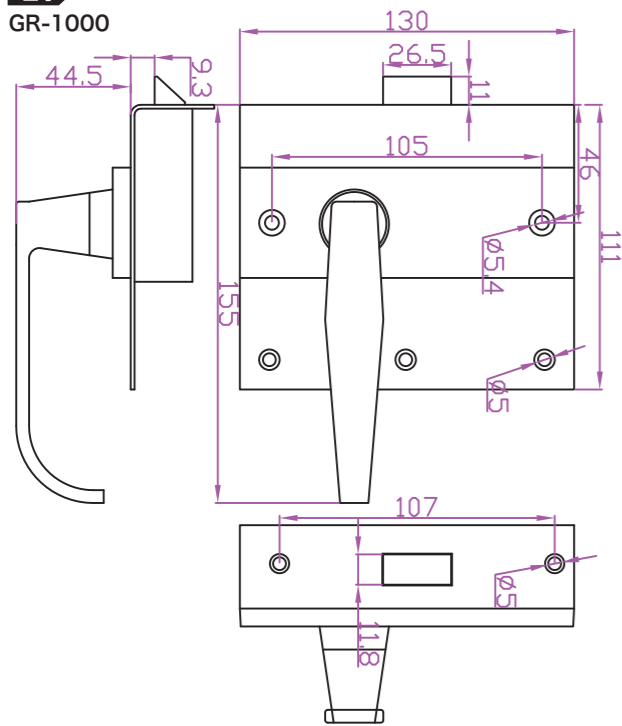
手柄



顺时针

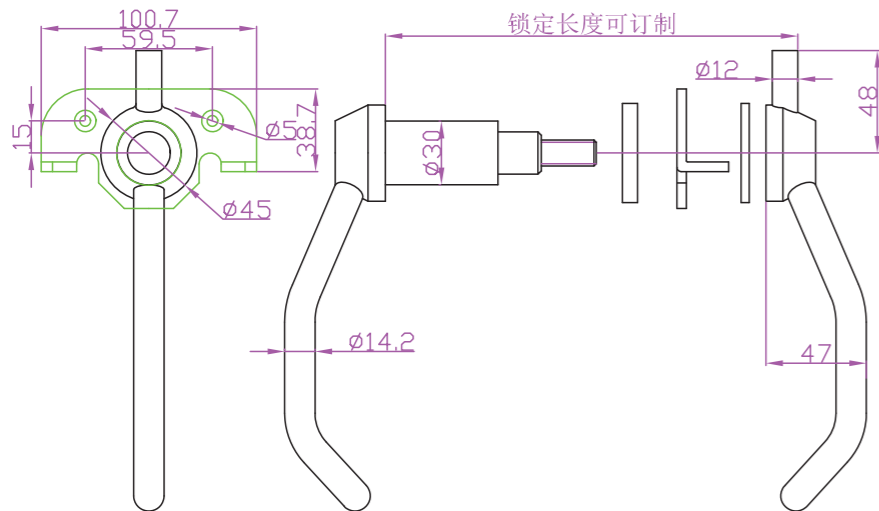


逆时针

手柄型双面门锁
门内外均能开启Double sided door lock  手柄►型号
GR-1000


规格*standard 标准的配件

材质	不锈钢+铁+铝
表面	本色
重量(g)	/
适用	移动门用钩锁, 左右通用
备注	

一级目录
按钮►型号
PS-140

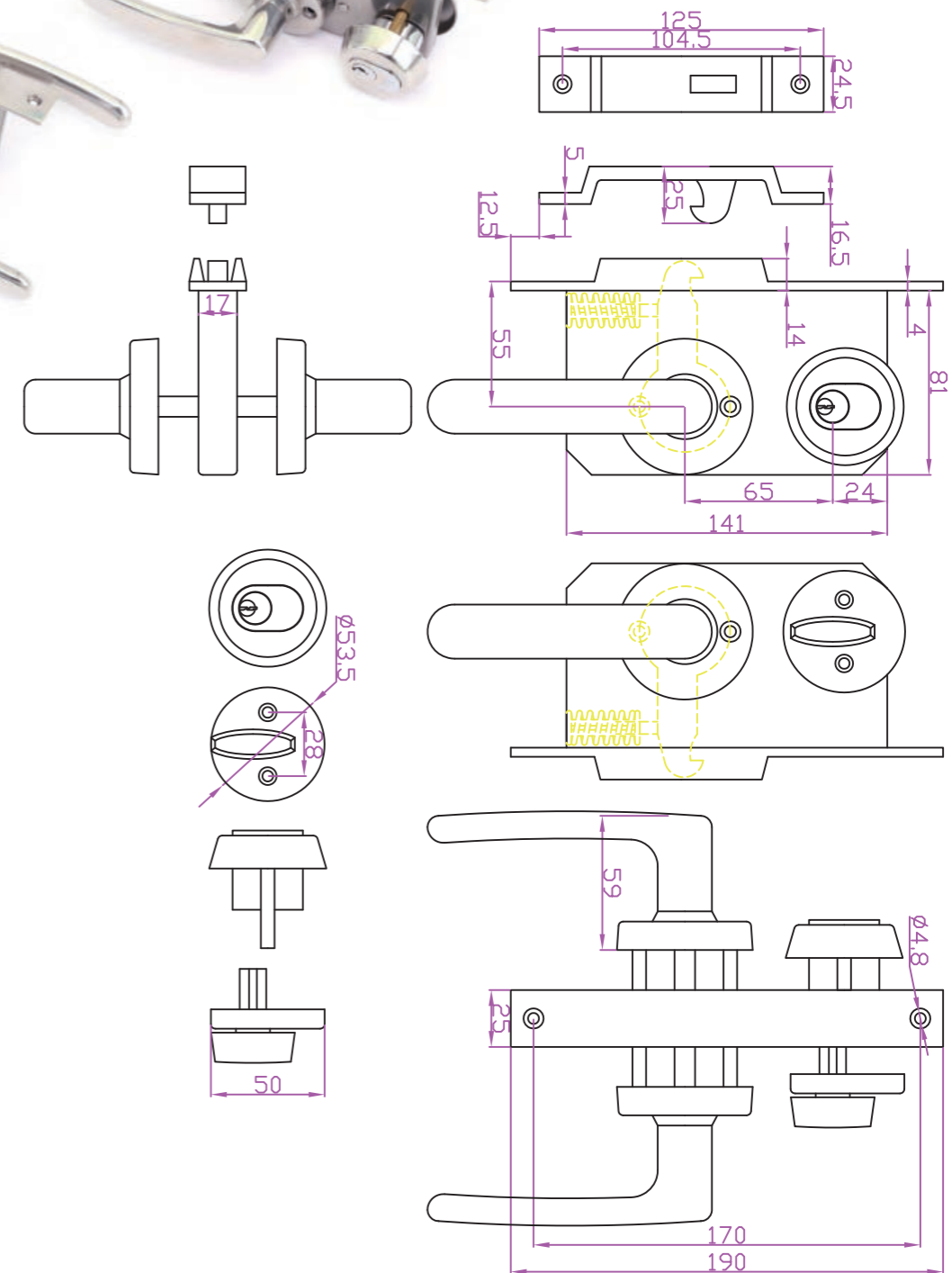
规格*standard 标准的配件

材质	304不锈钢
表面	本色
重量(g)	251g
适用	设备工具箱、工业柜
备注	

二级目录
按钮手柄型双面门锁
门内外均能开启Double sided door lock  手柄►型号
GR-1006

规格*standard 标准的配件

材质	304不锈钢
表面	本色
重量(g)	891g
适用	移动门用钩锁, 左右通用
备注	



手柄型双面门锁

门内外均能开启

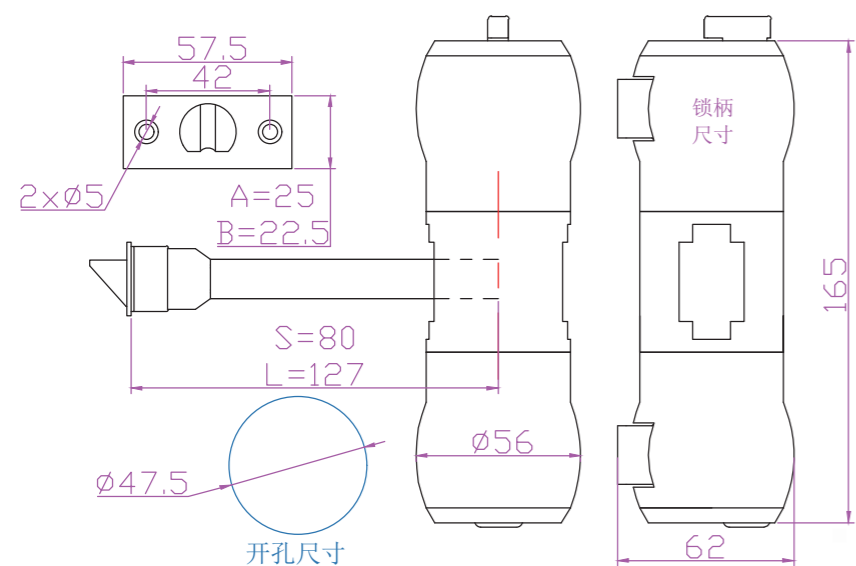
Double sided door lock

手柄

型号 GR-3000/GR-3001

规格*standard 标准的配件

材质	铁壳/不锈钢+铁锌+塑料按钮
表面	图示色
重量(g)	/
适用	内外开门式移门
备注	

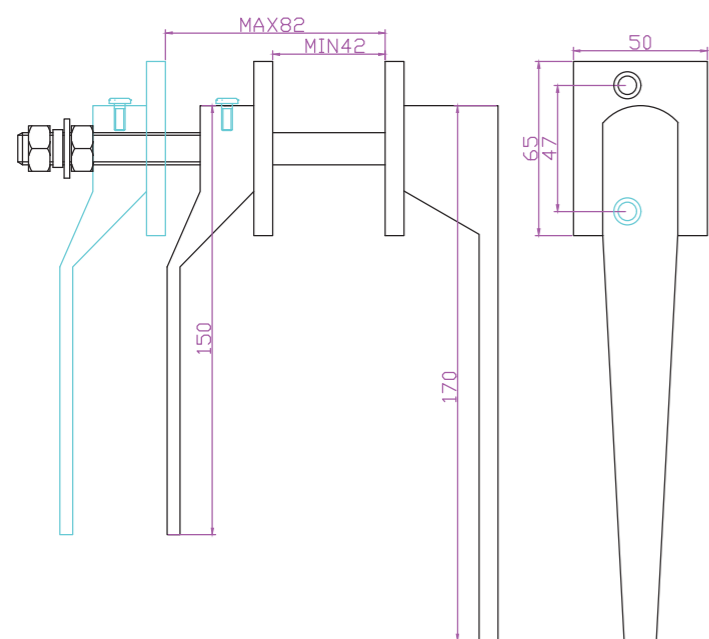


手柄			舌座宽		舌长		没锁芯型号 (没反锁)	带锁芯型号 (有反锁)
不锈钢	白色	黑色	A	B	L	S		
*			*		*		GR-3000-1-A-L	GR-3001-1-A-L
*			*			*	GR-3000-1-A-S	GR-3001-1-A-S
*				*	*		GR-3000-1-B-L	GR-3001-1-B-L
*				*		*	GR-3000-1-B-S	GR-3001-1-B-S
	*		*		*		GR-3000-2-A-L	GR-3001-2-A-L
	*		*		*		GR-3000-2-A-S	GR-3001-2-A-S
	*			*	*		GR-3000-2-B-L	GR-3001-2-B-L
	*			*	*		GR-3000-2-B-S	GR-3001-2-B-S
		*	*		*		GR-3000-3-A-L	GR-3001-3-A-L
		*	*		*		GR-3000-3-A-S	GR-3001-3-A-S
		*		*	*		GR-3000-3-B-L	GR-3001-3-B-L
		*	*		*		GR-3000-3-B-S	GR-3001-3-B-S

型号 GR-2001

规格*standard 标准的配件

材质	铝+铁轴
表面	黑色
重量(g)	/
适用	内外开门式移门
备注	



提供一切可行解决方案
*除非有特别注明, 否则该目录的测量单位默认为毫米(mm).

符合工业标准 批量采购, 优惠重重 免费技术支持

手柄型双面门锁

门内外均能开启

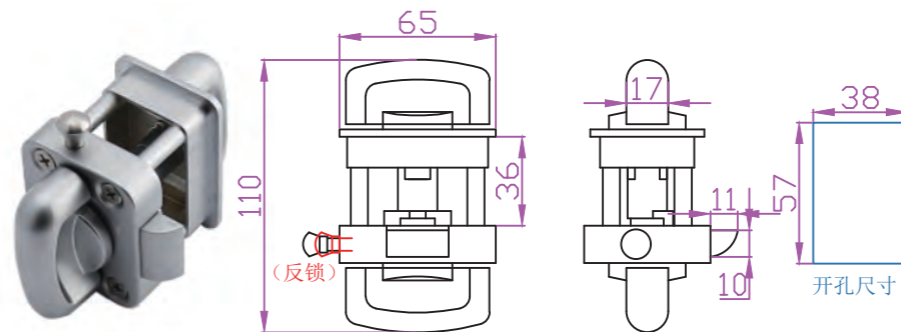
Double sided door lock

手柄

型号 GR-4000

规格*standard 标准的配件

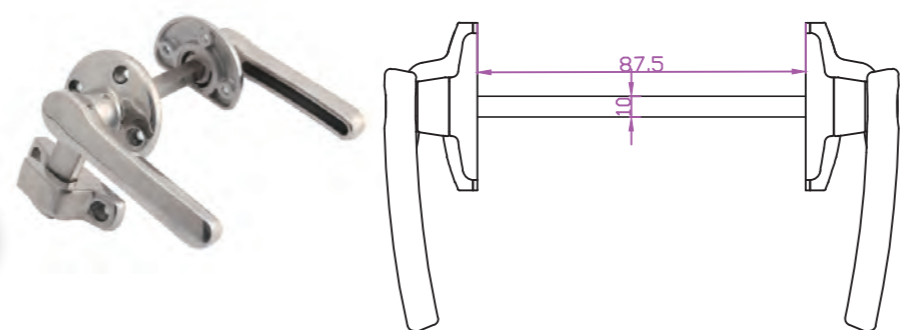
材质	锌合金
表面	镀铬
重量(g)	/
适用	内外开门式移门
备注	



型号 GR-2000

规格*standard 标准的配件

材质	304不锈钢
表面	抛光
重量(g)	/
适用	内外开门式移门
备注	



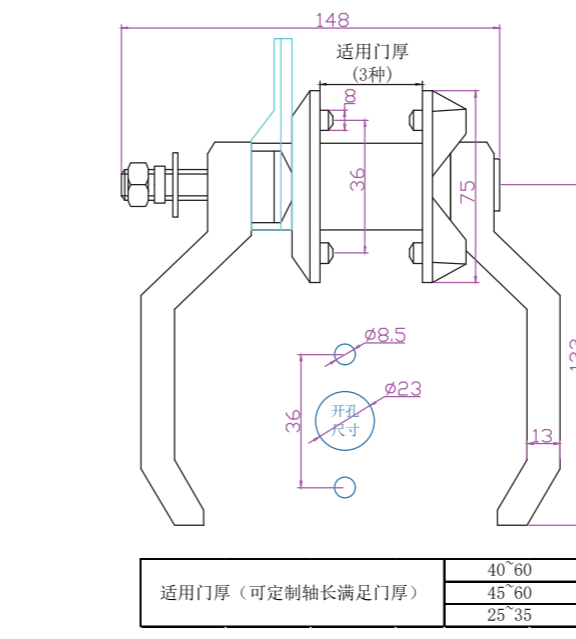
一级目录按钮

二级目录按钮

型号 GR-5000

规格*standard 标准的配件

材质	工程塑料+铁轴+铝舌
表面	本色
重量(g)	/
适用	设备工具箱、工业柜
备注	



适用门厚 (可定制轴长满足门厚)	40~60
	45~60
	25~35

提供一切可行解决方案
*除非有特别注明, 否则该目录的测量单位默认为毫米(mm).

符合工业标准 批量采购, 优惠重重 免费技术支持

手柄型双面门锁

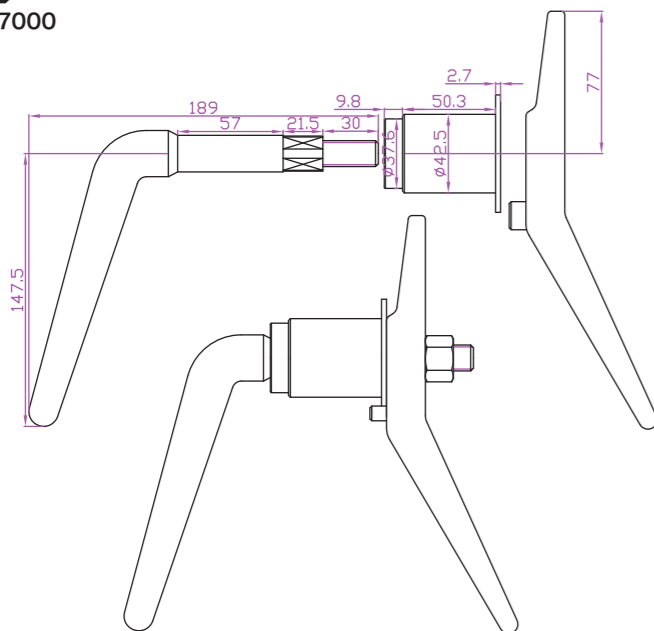
门内外均能开启

Double sided door lock

手柄

►型号

GR-7000



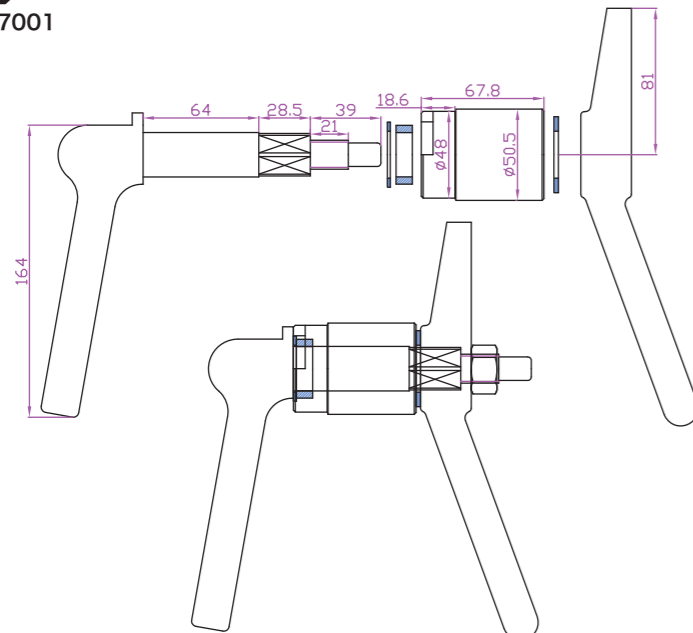
规格*standard 标准的配件

材质	铁
表面	镀锌、轴套没处理
重量(g)	/
适用	工业设施箱柜门
备注	



►型号

GR-7001



规格*standard 标准的配件

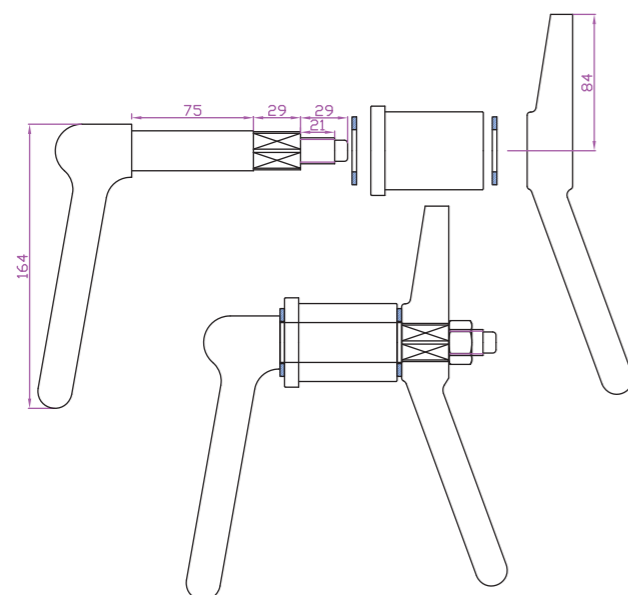
材质	304不锈钢
表面	本色
重量(g)	/
适用	工业设施箱柜门
备注	



一级目录按钮

►型号

GR-7002



规格*standard 标准的配件

材质	304不锈钢
表面	本色
重量(g)	/
适用	工业设施箱柜门
备注	



二级目录按钮

提供一切可行解决方案

*除非有特别注明, 否则该目录的测量单位默认为毫米(mm).

951

符合工业标准 批量采购, 优惠重重 免费技术支持

2020~2021综合目录

手柄型双面门锁

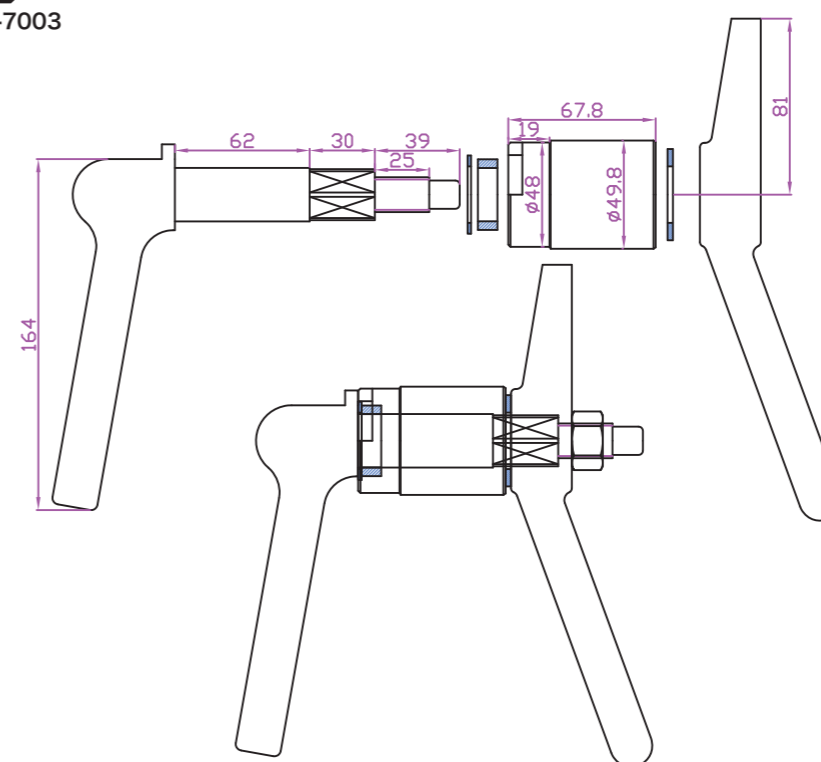
门内外均能开启

Double sided door lock

手柄

►型号

GR-7003



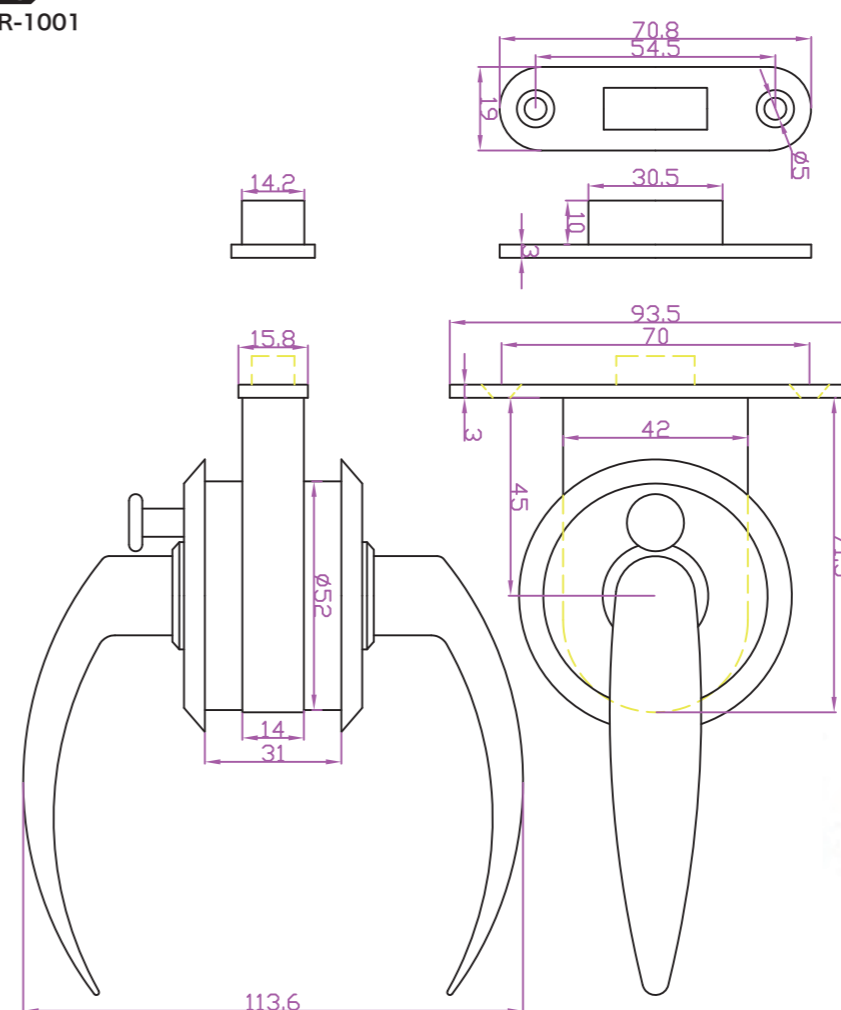
规格*standard 标准的配件

材质	铁
表面	镀锌
重量(g)	/
适用	工业设施箱柜门
备注	



►型号

GR-1001



规格*standard 标准的配件

材质	316不锈钢
表面	抛光
重量(g)	/
适用	工业设施箱柜门
备注	



提供一切可行解决方案

*除非有特别注明, 否则该目录的测量单位默认为毫米(mm).

952

符合工业标准 批量采购, 优惠重重 免费技术支持

2020~2021综合目录

隐藏型

手柄型

方芯型

锁芯

手柄型双面门锁

门内外均能开启

Double sided door lock

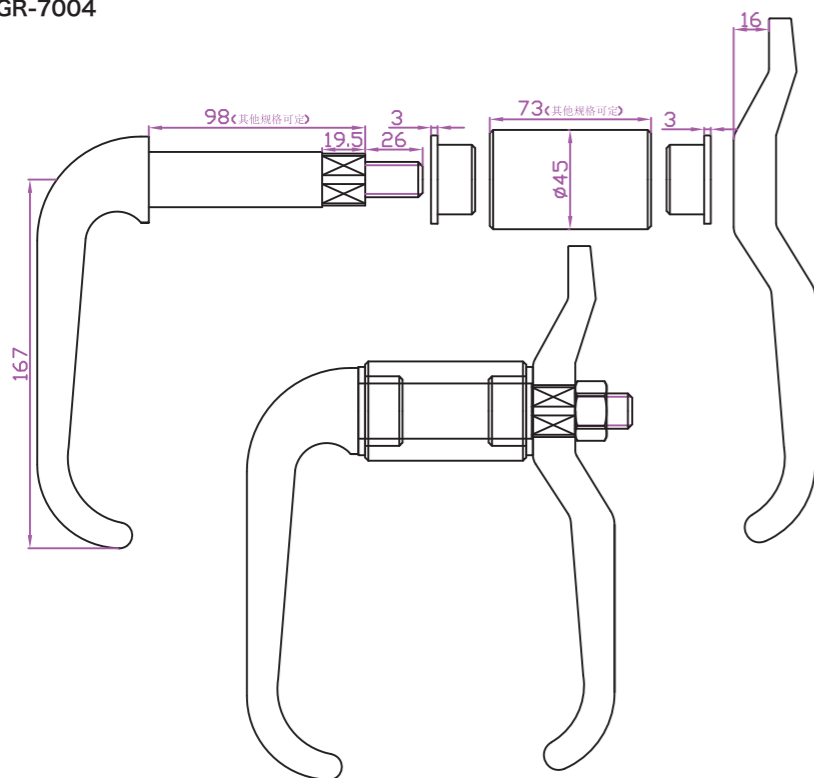
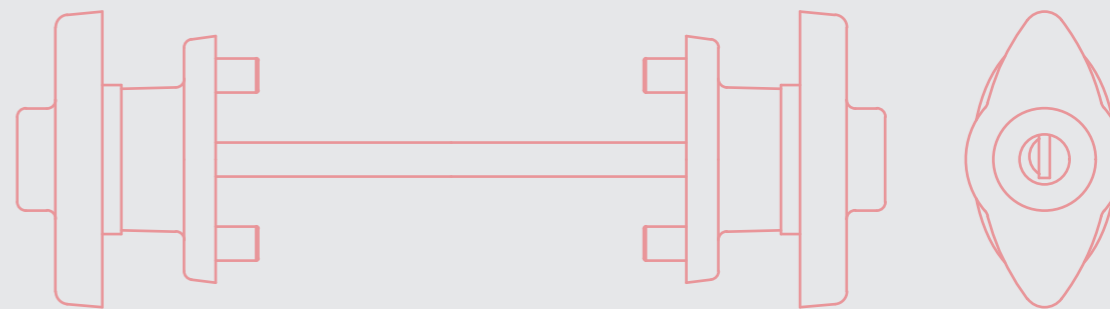
手柄

型号

GR-7004

规格*standard 标准的配件

材质	304不锈钢
表面	抛光
重量(g)	/
适用	工业设施箱柜门
备注	

一级目录
按钮二级目录
按钮

N

方芯型双重门锁
Double side locks

方芯型双面门锁

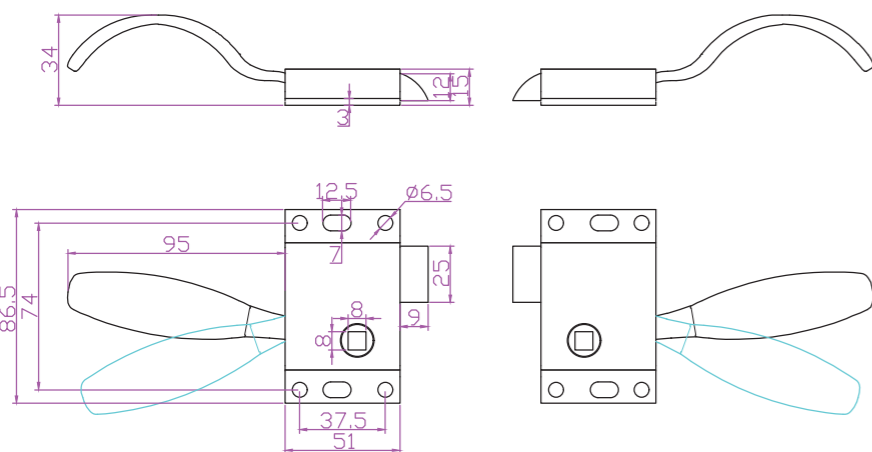
门内外均能开启

Double sided door lock

方芯

►型号

CCM-S500



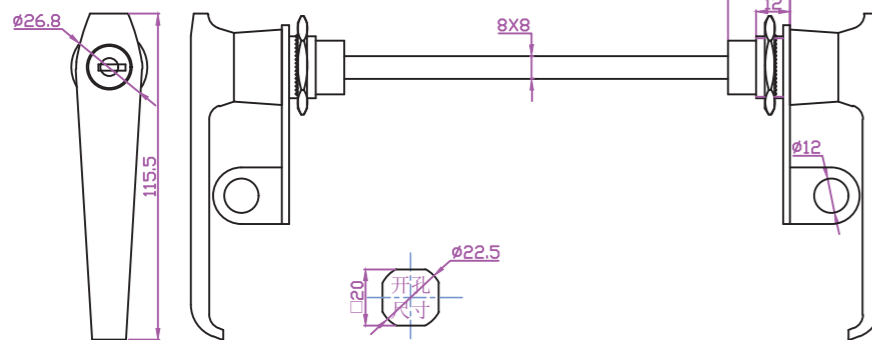
规格*standard 标准的配件

材质	全304不锈钢
表面	本色
重量(g)	627g
适用	设备工具箱、工业柜
备注	可在门另外一面配上扳手，也可单独使用



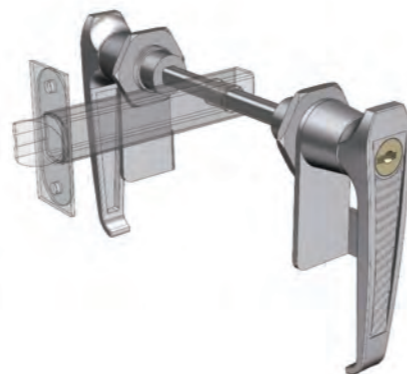
►型号

GR-1007



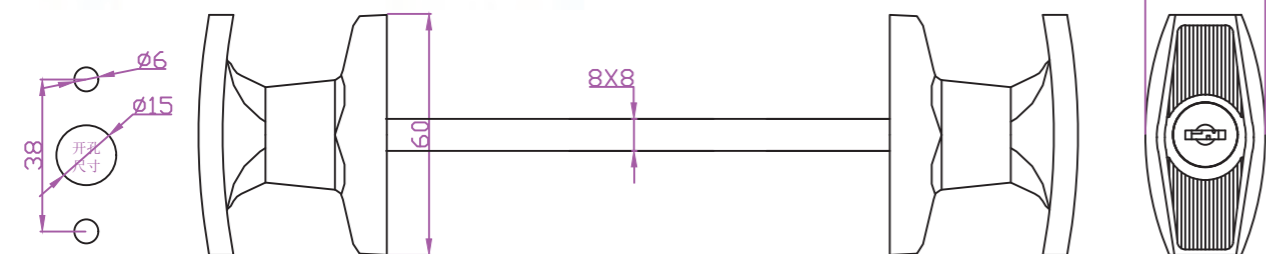
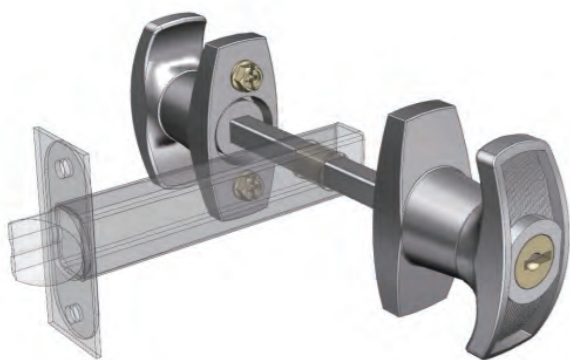
规格*standard 标准的配件

材质	铁壳/不锈钢+铁锌+塑料按钮
表面	图示色
重量(g)	/
适用	内外开门式移门



►型号

GR-1008



规格*standard 标准的配件

材质	304不锈钢
表面	抛光
重量(g)	/
适用	内外开门式移门

提供一切可行解决方案

*除非有特别注明，否则该目录的测量单位默认为毫米(mm)。

955

符合工业标准 批量采购，优惠重重 免费技术支持

2020-2021综合目录

方芯型双面门锁

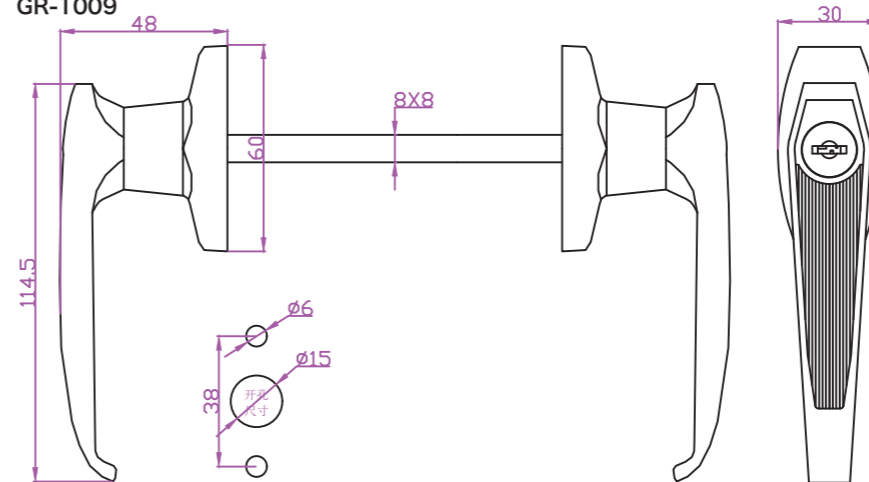
门内外均能开启

Double sided door lock

方芯

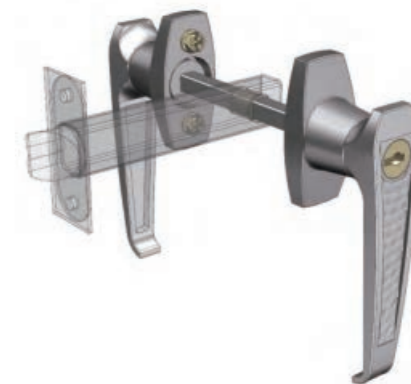
►型号

GR-1009



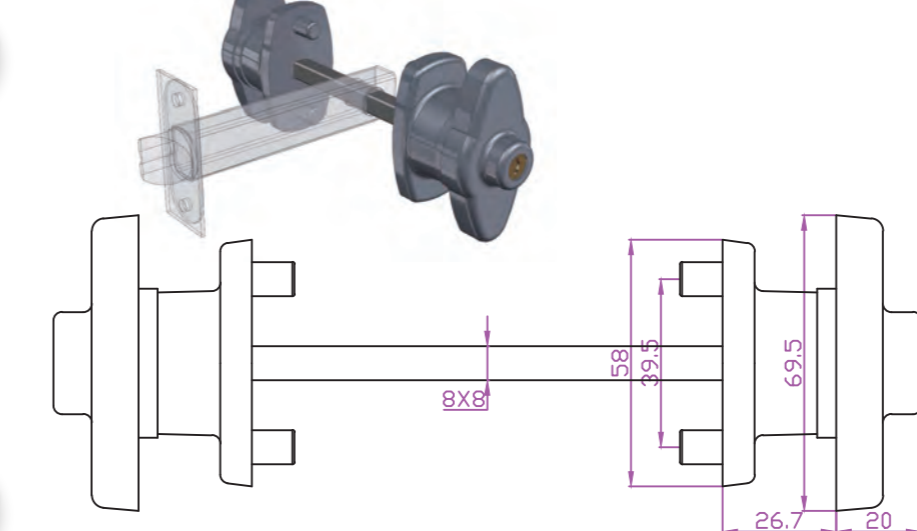
规格*standard 标准的配件

材质	铝+铁轴
表面	黑色
重量(g)	/
适用	内外开门式移门



►型号

GR-1010

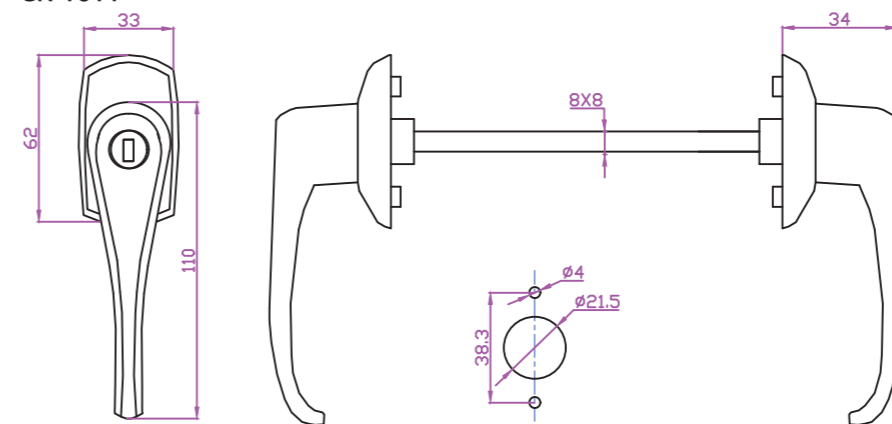


规格*standard 标准的配件

材质	锌合金
表面	镀铬
重量(g)	/
适用	内外开门式移门

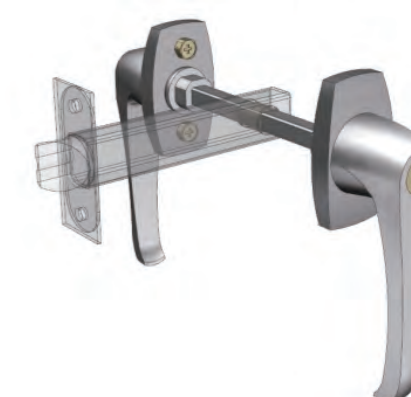
►型号

GR-1011



规格*standard 标准的配件

材质	304不锈钢
表面	抛光
重量(g)	/
适用	内外开门式移门



提供一切可行解决方案

*除非有特别注明，否则该目录的测量单位默认为毫米(mm)。

956

符合工业标准 批量采购，优惠重重 免费技术支持

2020-2021综合目录

锁芯型双面门锁

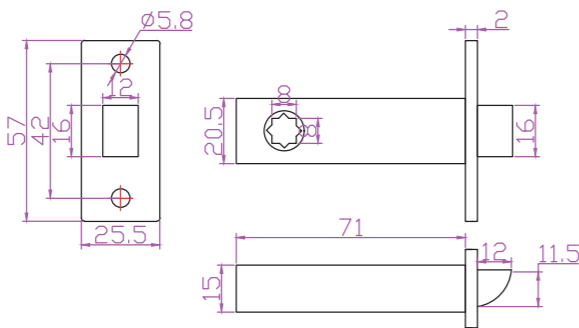
门内外均能开启

Double sided door lock

锁芯

型号

GR-9000

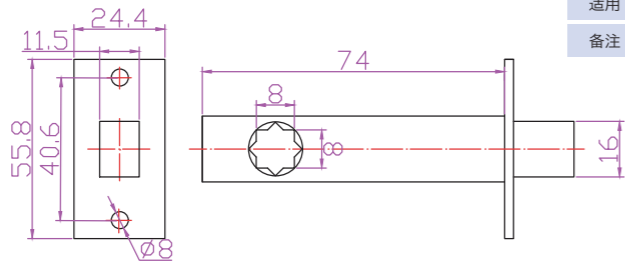


规格*standard 标准的配件

材质	铁
表面	镀镍
重量(g)	/
适用	隐形门、房门
备注	

型号

GR-9001

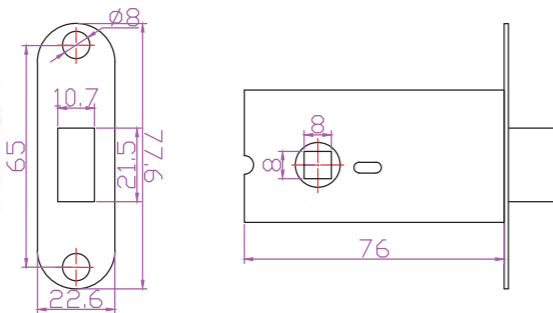


规格*standard 标准的配件

材质	铁
表面	镀镍
重量(g)	627g
适用	隐形门、房门
备注	

型号

GR-9002

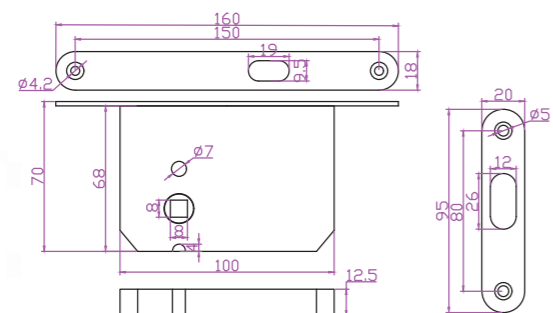


规格*standard 标准的配件

材质	铁
表面	喷黑
重量(g)	/
适用	隐形门、房门
备注	

型号

GR-9003



规格*standard 标准的配件

材质	不锈钢
表面	本色
重量(g)	/
适用	隐形门、房门
备注	

锁芯型双面门锁

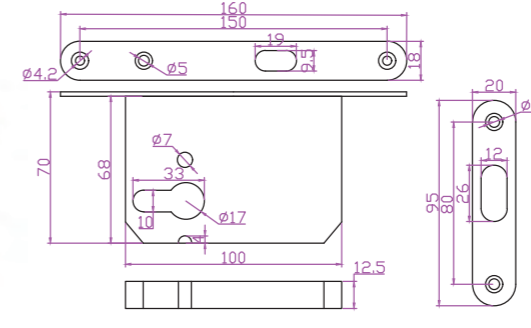
门内外均能开启

Double sided door lock

锁芯

型号

GR-9004

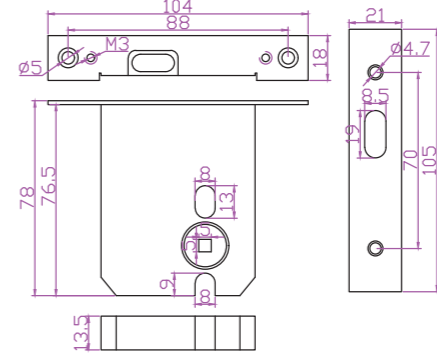


规格*standard 标准的配件

材质	不锈钢
表面	本色
重量(g)	/
适用	隐形门、房门
备注	

型号

GR-9005



规格*standard 标准的配件

材质	铁
表面	黑色
重量(g)	/
适用	隐形门、房门
备注	

一级目录
按钮

二级目录
按钮

公司简介 COMPANY PROFILE

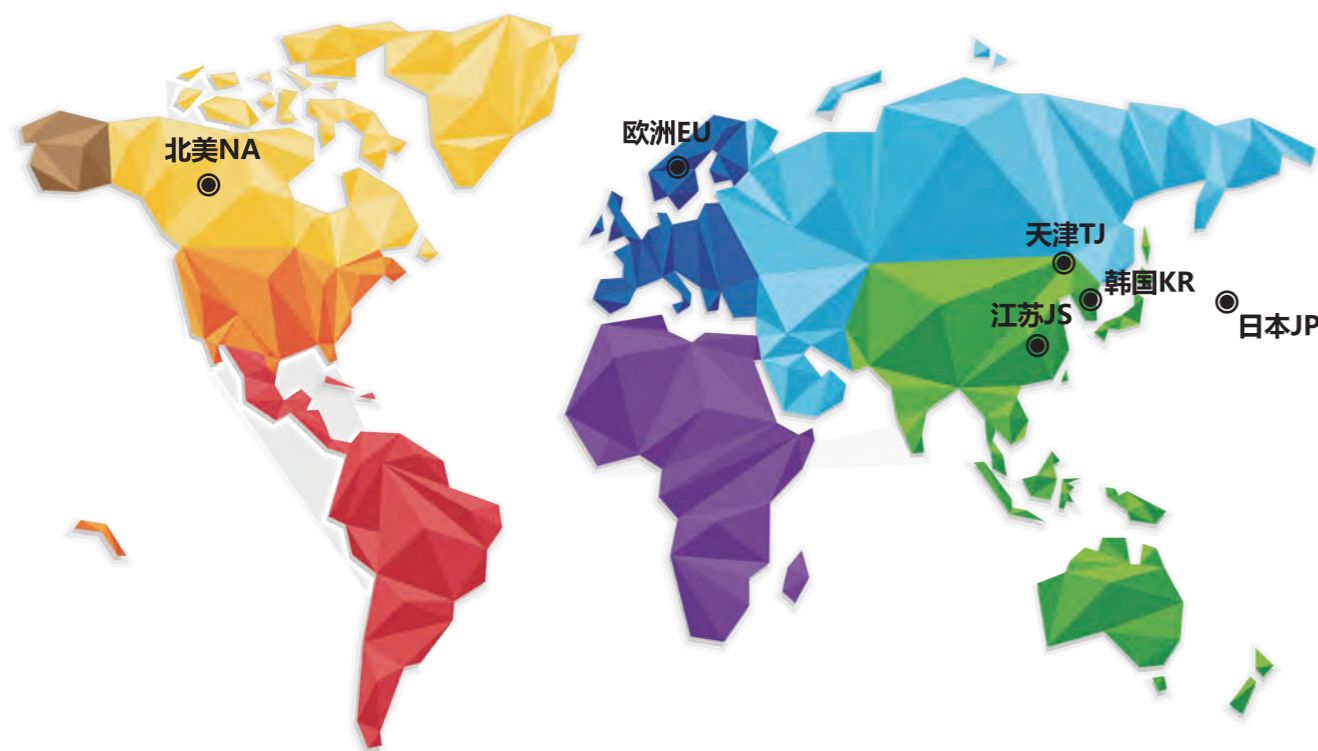
现货品类繁多, 面向全国服务

广州精稳工业制品有限公司专业生产和销售电子五金、电气五金、电器五金、箱包扣具等五金配件及各类组合件。一直以综合多元化的产品策略为宗旨, 产品现货种类多达5,000种, 多年来积累的工业生产技术和经验, 为扩大生产线, 协助客户产品设计、开发提供了帮助。我们的足迹遍布国内外, 产品远销欧美、日韩等地, 国内的华北、华东地区, 设立了天津办事处、江苏昆山办事处, 以及为该区域客户提供优质服务, 同时您可以在各大电商平台(淘宝、京东、阿里巴巴)找到我们的产品, 我们无时无刻都在为全国的客户提供快速、简便的咨询、采购服务。

团结、敬业、开拓、守信

公司以“团结、敬业、开拓、守信”为宗旨, 旨在打造行业内领先的先进制造基地。精稳不仅拥有从国外引进的先进生产设备, 更有成熟的生产技术, 并且结合自身实际, 不断探索和总结适合自己的管理模式, 健全规范的管理制度, 实行“以人为本”的管理理念; 制定了完善的服务体系, 保证了第一时间回答客户的问题, 解除客户的疑问。出色的硬件条件、雄厚的科研开发能力, 稳定的制程控制能力、完善的服务体系, 及默契的团队协作精神, 造就了精稳的产品推陈出新, 与市场需求同步向前, 深受消费者的信任和欢迎。

精稳愿同各位新老客户一道携手共进, 挑战未来!



我们产品的足迹遍布世界, 除了国内市场, 也面向国外工业消费市场, 为全球的五金需求用户提供各种各样规格形状的应用型机械部件, 满足各类安装环境及条件。

Tel:020-29070930 Fax:020-82061913

提供一切可行解决方案

*除非有特别注明, 否则该目录的测量单位默认为毫米(mm).

1313

2020~2021 综合目录

基本信息 BASIC INFORMATION

精稳公司从初创小企业到规模成型的地区性企业至今已14余年, 今后我们仍将秉持工匠精神为每位客户用心服务。

自创业初始, 我们一直以“为客户提供高品质、高效率的产品服务”作为企业准则, 公司专门生产各类市场需求的工业五金配件组合件, 现有货品种类已达2万余种, 基本覆盖了行业所需的产品类型; 另外, 如果现有品种无法满足客户使用要求, 我们还可以提供产品定制化服务和解决方案, 务求全面、灵活、快速解决客户问题。



【总 部】广州市黄埔区萝岗万达B1写字楼2308

【注册资金】壹仟万元整

【成品仓库】广州市黄埔区联和木棉路39号

【经营范围】金属结构制造; 金属丝绳及制品制造; 汽车零部件及配件制造(不含发动机制造)通用和专用仪器仪表的元件、器件制造; 扣类制品及其零件制造;

【产品名录】工业铰链合页、工具扣、箱柜拉手、管链扣、机床操作件、磁挡块、机箱锁、封条、支撑、脚轮等

广州精稳工业制品有限公司
SINCE 2006

提供一切可行解决方案

*除非有特别注明, 否则该目录的测量单位默认为毫米(mm).

1314


2020~2021 综合目录

联系支持 Contact & Support

产品采购报价及技术安装咨询方法

无论当您浏览本公司目录寻找到心仪的产品还是无法找到合适的产品, 都可以通过拨打下方电话联系业务咨询或添加业务QQ在线咨询; 另外, 如果您对产品的使用、选型等方面产生任何疑问, 又或者说您购买了我们的产品却在安装过程中出现了问题, 您都可以随时拨打技术咨询热线或添加业务QQ在线咨询。

 **产品采购下单咨询** **020-29872724** **020-29013766** **020-62253640**

 **产品选型报价咨询** **020-82020470** **020-82057227** **020-29071302**
020-29071302 **020-29860127** **020-62253817**

 **传真机** **020-82061913** **020-62925904**

 **订货QQ** **1963485204**  **技术QQ** **1964750039**

 **技术安装** **020-82017082**

(营业时间: 星期一至星期六 8:30~17:30 星期日与国家法定假日除外)

若您看中某款产品想直接与业务联系采购下单, 请选择拨打**产品采购下单咨询**电话, 我们会马上安排专门的业务员与您对接,

待付款后与业务员协调发货时间等待发货, 即完成了现有产品的基本采购流程。

除此之外, 如果您对我们现有的产品特性不熟悉或者对某些产品有购买欲望, 想获得零售及批量报价, 您可拨打上方的**产品选型报价咨询**电话了解相关信息。

如果我们现有的产品无法满足您的使用要求, 您可以选择我们对特殊客户提供的产品定制化服务, 只要提供图纸或样品, 在一定订购数量的基础上, 我们公司可以按照您的要求开发新产品; 当然, 如果您无法确定定制产品设计方案时, 我们能为您派遣让产品技术人员上门提供解决方案。(如果有图纸提供的客户可以直接添加我们订货QQ发送图纸, 或者通过传真的方式将图纸发出技术人员接收后会根据您的具体情况做相应的报价和货期反馈。)

定制服务 Customized Service

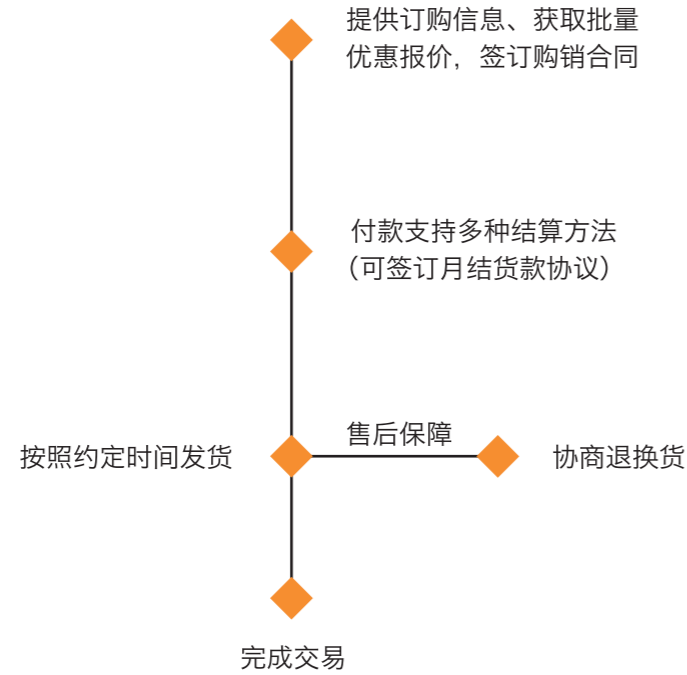
- A.** 通过QQ、微信、邮件的方式发送图纸(CAD、PDF等)将产品信息交到业务员手中; 或者选择快递的方式将您需要定制的样品寄送到业务员手中。
- B.** 图纸经由业务交与生产部门核算定价和生产周期;
- C.** 由业务人员将具体信息反馈客户, 待接受定制条款后, 双方签订购销合同, 客户交付协定货款后, 业务安排生产, 客户等待发货。

精稳五金拥有约20,000个产品品种,近5,000个现货品种,2大生产基地,保证了产品供应的持续性;随着生产线的扩张,不断有新开发产品推出,大量的库存现货与繁多的品种衍生出庞大的销售网络,拥有线下、线上两种渠道订购产品,但是我们的步伐并未因此停留,希望将自身的充足库存及多品种优势与各位有意和我们合作的客户一同分享,共赢获利、共担风险,您可以根据自身情况选择下列两种合作方式。

加盟/代理

提供批发进货价格/优先预留库存/独家地区代理权

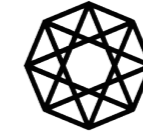
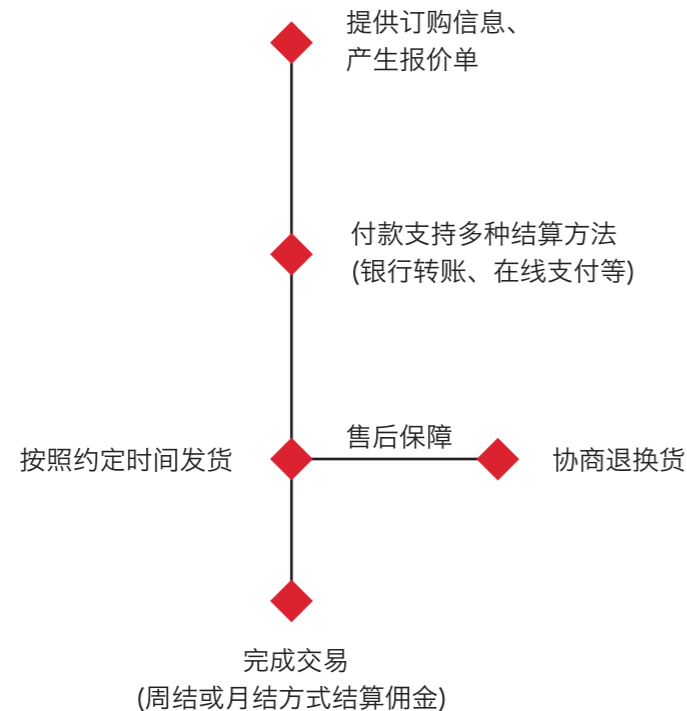
■ 加盟、代理、招商合作热线:
18903052247



采购/代销

无需进货无需自备库存/无需处理退换货

■ 采购、代销合作热线:
18925015841
■ 邮件请发送至:
79170955@qq.com



为你提供更多的产品资源选择!

我们务求以多样化的产品类型为你的采购之旅变得简单而轻松!

该分类电子目录只是总目录的其中一个类别,如果您想获取更多的产品资料可以登陆我们的官方网站ccm-hardware.com的资料下载页面中下载,或者致电联系我们的业务员给您邮寄一本涵盖所有分类的总分类书籍目录;

除此之外,在原先工业产品的基础上我们新增了一本【通用版目录】,

若您对通用的五金配件有兴趣也可以联系业务

发送电子目录或寄送产品书籍目录。



通用版目录商品咨询
020-29892042

